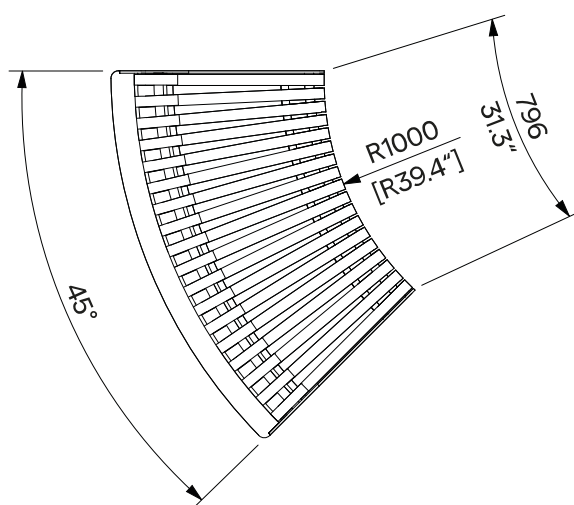
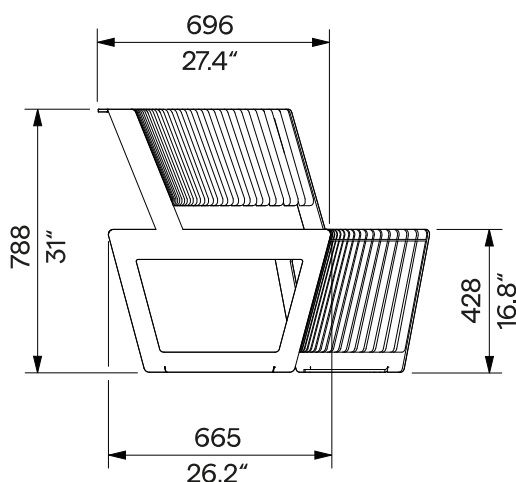
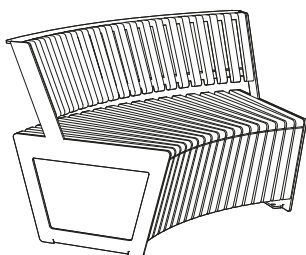


**A-Collection**  
**Oblouková lavička s opěradlem**  
**Ławka łukowa z oparciem**  
**R 1000 / 45°**

**A4-2561**

odnímatelné kotvení  
zdejmowane kotwienie



<b>Design</b>	Egoé studio	
<b>Charakter</b>	Lamely dřevěného sedáku a opěradla jsou k ocelovému nosnému rámu připevněny pomocí nerezového spojovacího materiálu. Segmenty kolekce A4 lze skládat do modulárních sestav.	<b>Charakter</b> Szczepiliny drewnianego siedziska i oparcia są przymocowane stalowej ramy nośnej za pomocą łączników ze stali nierdzewnej. Segmenty kolekcji A4 można łączyć w zespoły modułowe.
<b>Ocelové prvky</b>	Nosný rám lavičky tvoří svařence ocelových plechů a pásovin. Povrchová úprava ocelových prvků je tvořena protikoroziní ochrannou vrstvou zinku a práškovým vypalovacím lakem. Barvu v jemně matné struktuře lze vybrat dle <a href="#">vzorníku RAL</a> .	<b>Elementy stalowe</b> Rama krzesła wykonana jest ze spawanych stalowych płyt i listew. Powierzchnia stalowa pokryta jest ochronną warstwą cynku oraz malowana proszkowo. Kolor, w wykończeniu matowym, o drobnej strukturze, można wybrać zgodnie z <a href="#">Wzornikiem RAL</a> .
<b>Dřevo</b>	Lamely jsou z masivního dřeva, volitelně z tropického nebo evropského; bez povrchové úpravy nebo ošetřeny teakovým olejem.	<b>Drewno</b> Szczepiliny wykonane są z litego drewna tropikalnego lub europejskiego; naturalne lub zabezpieczone olejem tekowym.
<b>Kotvení</b>	Kotvení na dlažbu do betonového základu pomocí pomocí závitových tyčí z pozinkované oceli a chemických kotev podle platného výkresu kotvení. Všechny prvky městského mobiliáře musí být řádně ukotveny, jinak hrozí při neopatrném užívání převrhnutí výrobku, za jehož následky nenese výrobce žádnou odpovědnost.	<b>Kotwienie</b> Na nawierzchni do betonowych fundamentów, za pomocą prętów gwintowanych wykonanych ze stali ocynkowanej, z użyciem kotwy chemicznej zgodnie z aktualnym rysunkiem kotwienia. Wszystkie elementy mebli miejskich muszą być odpowiednio zakotwiczone, w przeciwnym razie nieostrożne użytkowanie może spowodować przewrócenie się produktu, za co producent nie ponosi odpowiedzialności.
<b>Údržba</b>	Použijte obvyklé neinvazivní způsoby čištění vhodné pro městský mobiliář, viz příručka „ <a href="#">Kontrola a údržba</a> “.	<b>Konserwacja</b> Należy stosować nieinwazyjne metody czyszczenia odpowiednie dla mebli zewnętrznych, zob. instrukcje „ <a href="#">Kontrola i konserwacja</a> “.
<b>Hmotnost</b>	» s vakuově termizovaným dřevem 61 kg » s akátem 63 kg » s tropickým dřevem 73 kg	<b>Waga</b> » z drewnem poddanym termizacji próżniowej 61 kg » z akacją 63 kg » z drewna tropikalnego 73 kg

**technický list / karta techniczna**

Rozměry výrobků mají informativní charakter. Vyhrazueme si právo na změnu specifikace bez předchozího upozornění. Platnou verzi tohoto dokumentu najdete na našich webových stránkách. Wymiary produktów mają charakter informacyjny. Zastrzegamy sobie prawo do zmiany specyfikacji bez uprzedzenia. Aktualna wersja tego dokumentu znajduje się na naszej stronie internetowej.