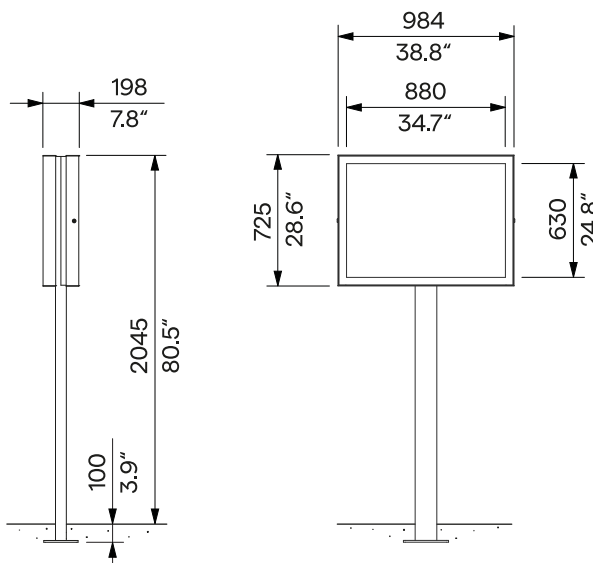
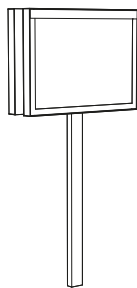


Oboustranná vývěska s LED osvětlením

Dwustronna tablica z oświetleniem LED

L2-620

kotvení pod dlažbu
kotwienie pod nawierzchnię



Design	Egoé studio		
Charakter	<p>Oboustranná informační vývěska s ocelovou konstrukcí, s vnitřním LED osvětlením, kotvená na ocelové noze.</p> <p>Uzamykatelná čelní stěna s kaleným sklem, skrytými panty a s plynovou vzpěrou se otevírá do boku. Vitrína je utěsněna pryžovým profilem a vybavena ventilační zátkou proti koncentraci vlhkosti.</p> <p>Vnitřní plocha je magnetická, bílá.</p>	Charakter	<p>Tablica informacyjna dwustronna o stalowej konstrukcji, z wewnętrznym oświetleniem LED, zakotwiona na jednej nodze.</p> <p>Zamykana przednia ściana z hartowanym szkłem, ukrytymi zawiasami i amortyzatorem gazowym otwiera się na bok. Gablota jest uszczelniona gumowym profilem i wyposażona w korek wentylacyjny zapobiegający gromadzeniu się wilgoci.</p> <p>Powierzchnia wewnętrzna jest magnetyczna, biała.</p>
Materiály	<p>Nosná konstrukce je vyrobená z ocelových plechů a profilů. Povrchová úprava je tvořena protikorozní ochrannou vrstvou zinku a práškovou vypalovací barvou. Barvu v jemné matné struktuře lze vybrat podle vzorníku RAL.</p> <p>Tvrzené bezpečnostní sklo ESG se síťotiskem po obvodu.</p> <p>Pryžové profilové těsnění, mechanický zámek, plastová ventilační zátku.</p> <p>Nerezový spojovací materiál.</p>	Materiály	<p>Konstrukcja nośna wykonana jest z płyt i profili stalowych. Powierzchnia pokryta jest ochronną warstwą cynku oraz malowana proszkowo. Kolory, w wykończeniu matowym, o drobnej strukturze, można wybrać zgodnie z wzornikiem RAL.</p> <p>Bezpieczne szkło hartowane ESG z sitodrukiem na całym obwodzie.</p> <p>Gumowa uszczelka profilu, zamek mechaniczny, plastikowa zaślepka wentylacyjna.</p> <p>Elementy złączne ze stali nierdzewnej.</p>
Parametry LED osvětlení	<ul style="list-style-type: none"> » Teplota chromatičnosti 4000 K (denní bílá) » Světelný tok 800 lm / m » Výkon na 1m 9.6 W » Vstupní napětí LED 12 V DC » Vyzařovací úhel 120° » Životnost až 50 000 hodin » Materiál hliníková slitina + plast » Krytí IP68 	Parametry oświetlenia LED	<ul style="list-style-type: none"> » Chromatyczność 4000 K (białe dzienne) » Strumień świetlny 800 lm / m » Wydajność na 1m 9.6 W » Napięcie wejściowe LED 12 V DC » Kąt rozsyłu światła 120° » Żywotność do 50 000 godzin » Materiał Stop aluminium + plastik » Pokrycie IP68
Kotvení	<p>Před instalací musí být přiveden napájecí kabel 230 V (není součástí dodávky).</p> <p>Kotvení na betonový podklad pod dlažbou pomocí závitových tyčí a chemických kotev podle platného výkresu kotvení.</p> <p>Všechny prvky městského mobiliáře musí být řádně ukotveny, jinak hrozí při neopatrném užívání převrnutí výrobku, za jehož následky nenese výrobce žádnou odpovědnost.</p>	Kotwienie	<p>Przed instalacją należy podłączyć kabel zasilający 230 V (nie należy do wyposażenia).</p> <p>Kotwienie pod nawierzchnię do fundamentu betonowego zapomoć prętów gwintowanych z użyciem kotwy chemicznej zgodnie z aktualnym rysunkiem kotwienia.</p> <p>Wszystkie elementy mebli miejskich muszą być odpowiednio przytwierdzone, w przeciwnym razie nieostrożne użytkowanie może spowodować przewrócenie produktu, za co producent nie ponosi odpowiedzialności.</p>
Údržba	<p>Použijte obvyklé neinvazivní způsoby čištění vhodné pro městský mobiliář, viz příručka „Kontrola a údržba“.</p>	Konserwacja	<p>Należy stosować nieinwazyjne metody czyszczenia odpowiednie dla mebli zewnętrznych, zob. instrukcje „Kontrola i konserwacja“.</p>
Hmotnost	92 kg	Waga	92 kg

technický list / karta techniczna

Rozměry výrobků mají informativní charakter. Vyhrazujeme si právo na změnu specifikace bez předchozího upozornění. Platnou verzi tohoto dokumentu najdete na našich webových stránkách. Wymiary produktów mają charakter informacyjny. Zastrzegamy sobie prawo do zmiany specyfikacji bez uprzedzenia. Aktualna wersja tego dokumentu znajduje się na naszej stronie internetowej.