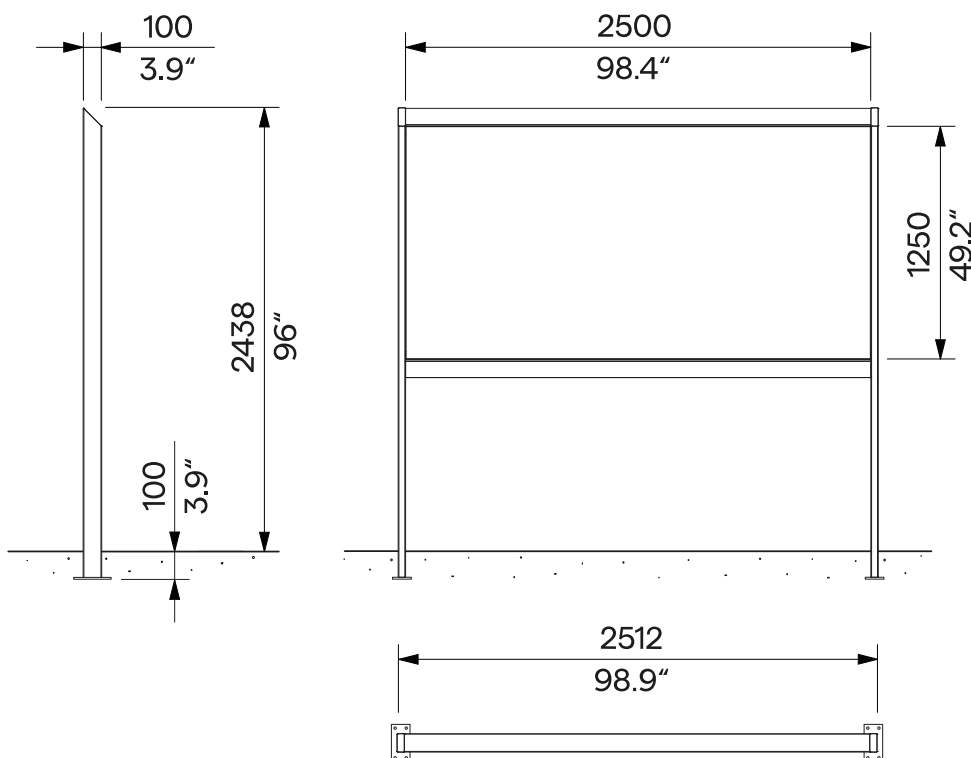


L4-100
kotvení pod dlažbu
kotwienie pod nawierzchnię



Design	Egoé studio		
Charakter	Celoocelová jednostranná informační tabule s plakátovací plochou z pozinkovaného plechu.	Charakter	Tablica jednostronna o stalowej konstrukcji, z powierzchnią plakátową wykonaną z galwanizowanej blachy.
Materiály	Nosná konstrukce je vyrobena z ocelových profilů a plechů. Povrchová úprava je tvořena protikorozní ochrannou vrstvou zinku a práškovou vypalovací barvou. Barvu v jemné matné struktuře lze vybrat podle vzorníku RAL . Plakátovací plocha je vyrobena z tenkostěnného plechu, povrchovou ochranu tvoří protikorozní vrstva zinku. Nerezový spojovací materiál.	Materiály	Konstrukcja nośna wykonana jest z płyt i profili stalowych. Powierzchnia pokryta jest ochronną warstwą cynku oraz malowana proszkowo. Kolory, w wykończeniu matowym, o drobnej strukturze, można wybrać zgodnie z wzornikiem RAL . Powierzchnia plakatu wykonana jest z cienkościenniej blachy, zabezpieczenie powierzchni składa się z antykorozyjnej warstwy cynku. Elementy złączne ze stali nierdzewnej.
Kotvení	Kotvení na betonový podklad pod dlažbou pomocí závitových tyčí z pozinkované oceli a chemických kotev podle platného výkresu kotvení. Všechny prvky městského mobiliáře musí být řádně ukotveny, jinak hrozí při neopatrném užívání převrnutí výrobku, za jehož následky nenese výrobce žádnou odpovědnost.	Kotwienie	Kotwienie pod nawierzchnię do fundamentu betonowego zapomocą prętów gwintowanych ze stali ocynkowanej z użyciem kotwy chemicznej zgodnie z aktualnym rysunkiem kotwienia. Wszystkie elementy mebli miejskich muszą być odpowiednio przytwierdzone, w przeciwnym razie nieostrożne użytkowanie może spowodować przewrócenie produktu, za co producent nie ponosi odpowiedzialności.
Údržba	Použijte obvyklé neinvazivní způsoby čištění vhodné pro městský mobiliář, viz příručka „Kontrola a údržba“ .	Konserwacja	Należy stosować nieinwazyjne metody czyszczenia odpowiednie dla mebli zewnętrznych, zob. instrukcje „Kontrola i konserwacja“ .
Hmotnost	139 kg	Waga	139 kg

technický list / karta techniczna

Rozměry výrobků mají informativní charakter. Vyhraujeme si právo na změnu specifikace bez předchozího upozornění. Platnou verzi tohoto dokumentu najdete na našich webových stránkách. Wymiary produktów mają charakter informacyjny. Zastrzegamy sobie prawo do zmiany specyfikacji bez uprzedzenia. Aktualna wersja tego dokumentu znajduje się na naszej stronie internetowej.