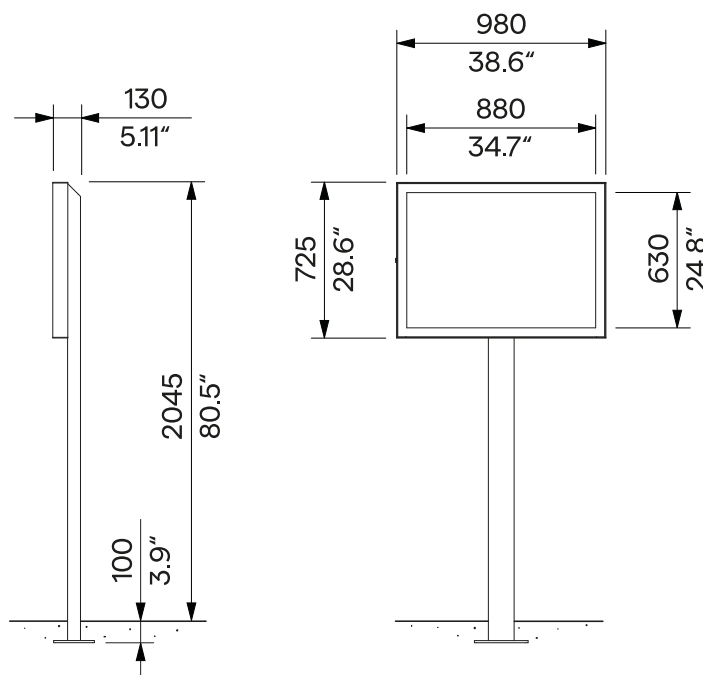
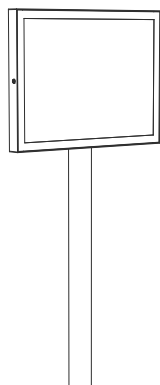


Jednostranná informační vývěska

Jednostronna tablica informacyjna

L2-120

kotvení pod dlažbu
kotwienie pod nawierzchnię



Design	Egoé studio	
Charakter	Jednostranná vývěska s ocelovou konstrukcí, kotvená na jedné noze. Uzamykatelná čelní stěna s kaleným sklem, skrytými panty a s plynovou vzpěrou se otevírá do boku. Vitrína je utěsněna pryžovým profilem a vybavena ventilační zátkou proti koncentraci vlhkosti. Vnitřní plocha je magnetická, bílá.	Charakter Tablica jednostronna o stalowej konstrukcji, zakotwiona na jednej nodze. Zamykana przednia ściana z hartowanym szkłem, ukrytymi zawiasami i amortyzatorem gazowym otwiera się na bok. Gablota jest uszczelniona gumowym profilem i wyposażona w korek wentylacyjny zapobiegający gromadzeniu się wilgoci. Powierzchnia wewnętrzna jest magnetyczna, biała.
Materiály	Nosná konstrukce je vyrobena z ocelových plechů a profilů. Povrchová úprava je tvořena protikorozní ochrannou vrstvou zinku a práškovou vypalovací barvou. Barvu v jemné matné struktuře lze vybrat podle vzorníku RAL . Tvrzené bezpečnostní sklo ESG se síťotiskem po obvodu. Pryžové profilové těsnění, mechanický zámek, plastová ventilační zátká. Nerezový spojovací materiál.	Materiály Konstrukcja nośna wykonana jest z płyt i profili stalowych. Powierzchnia pokryta jest ochronną warstwą cynku oraz malowana proszkowo. Kolory, w wykończeniu matowym, o drobnej strukturze, można wybrać zgodnie z wzornikiem RAL . Bezpieczne szkło hartowane ESG z sitodrukiem na całym obwodzie. Gumowa uszczelka profilu, zamek mechaniczny, plastikowa zaślepka wentylacyjna. Elementy łączące ze stali nierdzewnej.
Kotvení	Kotvení na betonový podklad pod dlažbou pomocí závitových tyčí a chemických kotev podle platného výkresu kotvení. Všechny prvky městského mobiliáře musí být řádně ukotveny, jinak hrozí při neopatrném užívání převrnutí výrobku, za jehož následky nenese výrobce žádnou odpovědnost.	Kotwienie Kotwienie pod nawierzchnię do fundamentu betonowego zapomocą prętów gwintowanych z użyciem kotwy chemicznej zgodnie z aktualnym rysunkiem kotwienia. Wszystkie elementy mebli miejskich muszą być odpowiednio przytwierdzone, w przeciwnym razie nieostrożne użytkowanie może spowodować przewrócenie produktu, za co producent nie ponosi odpowiedzialności.
Údržba	Použijte obvyklé neinvazivní způsoby čištění vhodné pro městský mobiliář, viz příručka „Kontrola a údržba“ .	Konserwacja Należy stosować nieinwazyjne metody czyszczenia odpowiednie dla mebli zewnętrznych, zob. instrukcje „Kontrola i konserwacja“ .
Hmotnost	49 kg	Waga 49 kg

technický list / karta techniczna

Rozměry výrobků mají informativní charakter. Vyrazujeme si právo na změnu specifikace bez předchozího upozornění. Platnou verzi tohoto dokumentu najdete na našich webových stránkách. Wymiary produktów mają charakter informacyjny. Zastrzegamy sobie prawo do zmiany specyfikacji bez uprzedzenia. Aktualna wersja tego dokumentu znajduje się na naszej stronie internetowej.