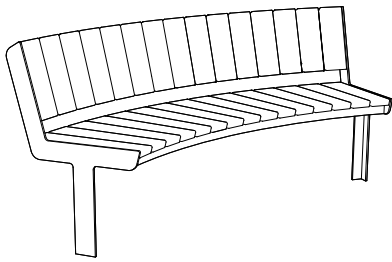


Oblouková lavička s opěradlem

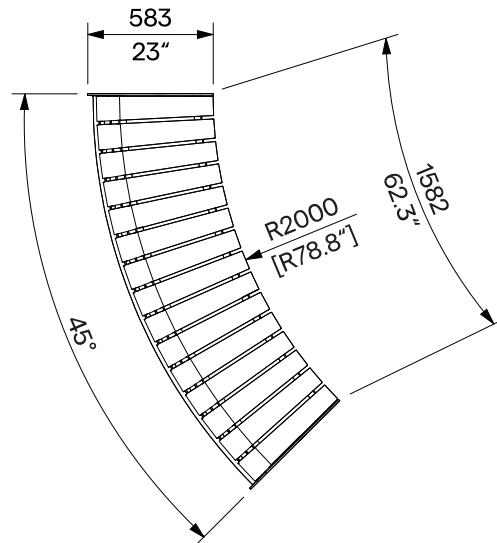
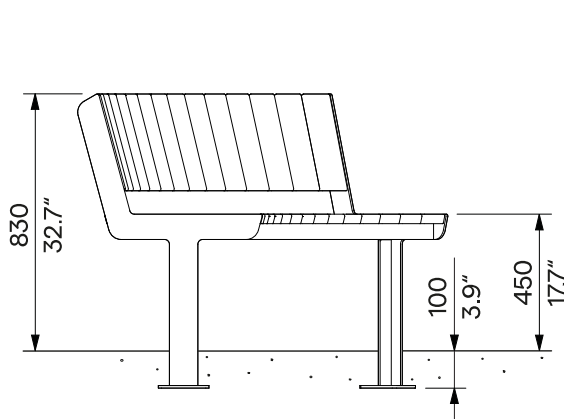
Ławka łukowa z oparciem

R2000 / 45°



U3-650

kotvení pod dlažbu
kotwienie pod nawierzchnię



Design	Egoé studio		
Charakter	Konstrukci lavičky tvoří ocelové bočnice a rámy sedáku a opěradla, ke kterým jsou připevněny desky z masivního dřeva.	Charakter	Konstrukcja nośna ławki składa się ze stalowych ścian bocznych oraz ram siedziska i oparcia, do których przymocowane są deski z litego drewna.
Ocelové prvky	Nosný rám lavičky tvoří svařence ocelových plechů. Povrchová úprava ocelových prvků je tvořena protikorozní ochrannou vrstvou zinku a práškovým vypalovacím lakem. Barvu v jemné matné struktuře lze vybrat dle vzorníku RAL . Nerezový (A2) spojovací materiál.	Elementy stalowe	Rama nośna ławki wykonana jest ze spawanych stalowych płyt. Powierzchnia stalowa pokryta jest ochronną warstwą cynku oraz malowana proszkowo. Kolor, w wykończeniu matowym, o drobnej strukturze, można wybrać zgodnie z Wzornikiem RAL . Łączniki ze stali nierdzewnej (A2).
Dřevo	Desky sedáku a opěradla jsou z masivního dřeva, volitelně z tropického nebo evropského; bez povrchové úpravy nebo ošetřeny teakovým olejem.	Drewno	Deski siedziska i oparcia wykonane są z litego drewna tropikalnego lub europejskiego; naturalne lub zabezpieczone olejem tekowym.
Opce	<ul style="list-style-type: none"> » Područky - oddělovače U3-A10 v ploše sedáku » Stolek - odkládací plocha U3-A15 » Lavičky lze skládat do modulárních sestav 	Opce	<ul style="list-style-type: none"> » Podłokietniki - przegrody U3-A10 w obszarze siedziska. » Stolik - płyta do przechowywania U3-A15. » Ławki kolekcji U3 można łączyć w zespoły modułowe.
Kotvení	Kotvení na betonový podklad pod dlažbou pomocí závitových tyčí a chemických kotev podle platného výkresu kotvení. Všechny prvky městského mobiliáře musí být řádně ukotveny, jinak hrozí při neopatrném užívání převrnutí výrobku, za jehož následky nenese výrobce žádnou odpovědnost.	Kotwienie	Kotwienie pod nawierzchnię do fundamentu betonowego zapomocą prętów gwintowanych z użyciem kotwy chemicznej zgodnie z aktualnym rysunkiem kotwienia. Wszystkie elementy mebli miejskich muszą być odpowiednio przytwierdzone, w przeciwnym razie nieostrożne użytkowanie może spowodować przewrócenie produktu, za co producent nie ponosi odpowiedzialności.
Údržba	Použijte obvyklé způsoby neinvazivního čištění vhodné pro městský mobiliář, viz příručka „ Kontrola a údržba “.	Konserwacja	Należy stosować nieinwazyjne metody czyszczenia odpowiednie dla mebli zewnętrznych, zob. instrukcje „ Kontrola i konserwacja “.
Hmotnost	<ul style="list-style-type: none"> » s vakuově termizovaným dřevem 63 kg » s tropickým dřevem 82 kg 	Waga	<ul style="list-style-type: none"> » z drewnem poddanym termizacji próżniowej 63 kg » z drewna tropikalnego 82 kg

technický list / karta techniczna

Rozměry výrobků mají informativní charakter. Vyhraujeme si právo na změnu specifikace bez předchozího upozornění. Platnou verzi tohoto dokumentu najdete na našich webových stránkách. Wymiary produktów mają charakter informacyjny. Zastrzegamy sobie prawo do zmiany specyfikacji bez uprzedzenia. Aktualna wersja tego dokumentu znajduje się na naszej stronie internetowej.