

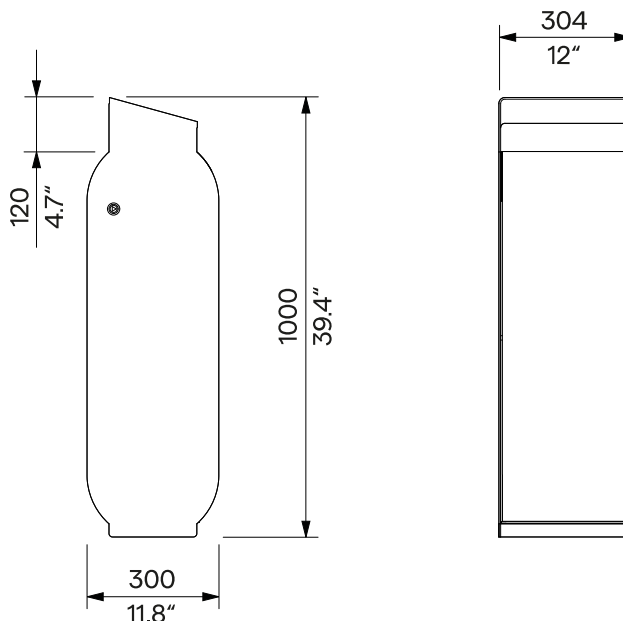
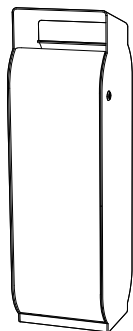
Odpadkový koš se stříškou

Kosz na śmieci s daszkiem

37 l

O20-1411

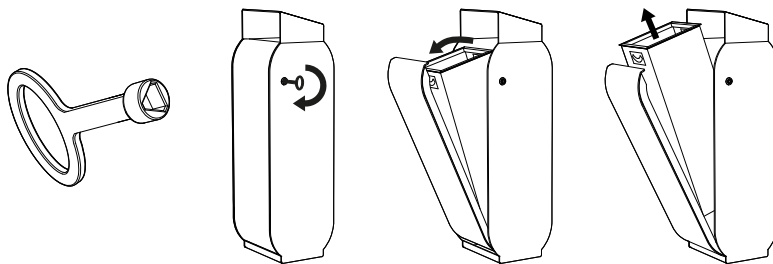
odnímatelné kotvení
zdejmowane kotwienie



Design Egoé studio

Charakter Svařovaná ocelová konstrukce a opláštění jsou vyrobeny z ohýbaných plechů a profilů s antikorozní povrchovou ochrannou vrstvou zinku a s práškovou vypalovací barvou v jemné matné struktuře, volitelnou podle [vzorníku RAL](#). Nerezový (A2) spojovací materiál. Zamykatelná přední dvířka. K manipulaci s vnitřní nádobou je potřeba odemknout a otevřít přední dvířka.

Charakter Spawana konstrukcja stalowa i okładzina są wykonane z giętych blach i profili z antykorozyjną warstwą ochronną cynku i powłoką proszkową o delikatnej strukturze matowej, do wyboru zgodnie z [wzornikiem RAL](#). Łączniki ze stali nierdzewnej (A2). Zamykane drzwi przednie. Aby obsługiwać pojemnik zewnętrzny, należy odblokować i otworzyć przednie drzwiczki.



Vnitřní nádoba Tenkostěnný ohýbaný pozinkovaný plech. Objem nádoby je 37 litrů.

Pojemnik wewnętrzny Cienkościenna gięta blacha ocynkowana. Pojemność 37 litrów.

Kotvení Kotvení na dlažbu do betonového základu pomocí závitových tyčí z pozinkované oceli podle platného výkresu kotvení. Všechny prvky městského mobiliáře musí být řádně ukotveny, jinak hrozí při neopatrném užívání převrnutí výrobku, za jehož následky nenese výrobce žádnou odpovědnost.

Kotwienie Na nawierzchni do betonowych fundamentów, za pomocą prętów gwintowanych wykonanych ze stali ocynkowanej, zgodnie z aktualnym rysunkiem kotwienia. Wszystkie elementy mebli miejskich muszą być odpowiednio zakotwiczone, w przeciwnym razie nieostrożne użytkowanie może spowodować przewrócenie się produktu, za co producent nie ponosi odpowiedzialności.

Údržba Použijte obvyklé způsoby čištění vhodné pro městský mobiliář, viz příručka „[Kontrola a údržba](#)“. Výměna předních dvířek nebo dílů bezpečnostního zámku se provádí přes šroubové spoje, přístupné z vnitřní strany nosné konstrukce koše.

Konserwacja Należy stosować zwykłe metody czyszczenia odpowiednie dla mebli miejskich, zob. instrukcje „[Kontrola i konserwacja](#)“. Wymiana części drzwi przednich lub zamka bezpieczeństwa powinna odbywać się poprzez połączenia śrubowe dostępne z wnętrza konstrukcji kosza.

Opce » Popis a barevné označení pro tříděné odpady
» Individuální logo

Opcje » Opis i oznaczenie kolorystyczne sortowanych odpadów
» Indywidualne logo

Hmotnost 51 kg

Waga 51 kg

technický list / karta techniczna

Rozměry výrobků mají informativní charakter. Vyhrazujeme si právo na změnu specifikace bez předchozího upozornění. Platnou verzi tohoto dokumentu najdete na našich webových stránkách. Wymiary produktów mają charakter informacyjny. Zastrzegamy sobie prawo do zmiany specyfikacji bez uprzedzenia. Aktualna wersja tego dokumentu znajduje się na naszej stronie internetowej.