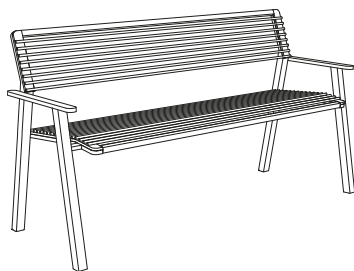
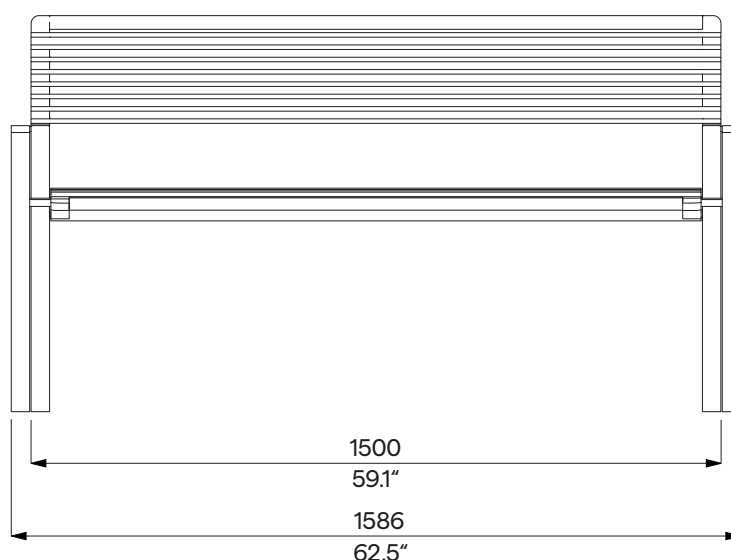
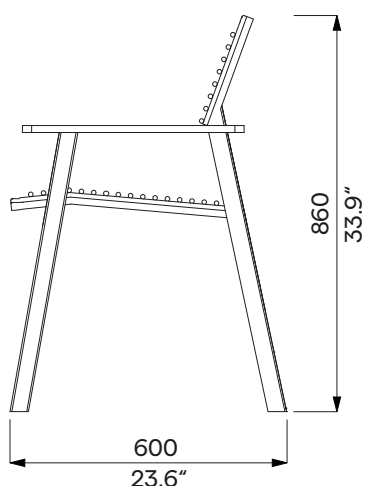


**E-Collection**  
**Ocelová lavička s područkami**  
**Ławka stalowa z podłokietnikami**  
**1.5 m**



**E2-255**  
odnímatelné kotvení  
zdejmowane kotwienie



<b>Design</b>	Egoé studio		
<b>Charakter</b>	Svařované ocelové konstrukce bočnic s područkami jsou spojeny ocelovými tyčemi sedáku a opěradla pomocí spojovacích prvků z nerezové oceli.	<b>Charakter</b>	Spawane konstrukcje stalowe ścian bocznych z podłokietnikami połączone są z prętami stalowymi siedziska i oparcia za pomocą łączników ze stali nierdzewnej.
<b>Ocelové prvky</b>	Nosná kostra jsou dva svařence samostatných bočnic s područkami a rámem opěradla z uzavřených ocelových profilů. Sedák tvoří svařenec rámu z ocelových plechů a ocelových tyčí Ø 10mm. Opěradlo je vyrobeno z ocelových profilů a tyčí Ø 10mm. Povrchová úprava je tvořena protikorozní ochrannou vrstvou zinku a práškovým vypalovacím lakem. Barvu v jemné matné struktuře lze vybrat podle <a href="#">vzorníku RAL</a> .	<b>Elementy stalowe</b>	Konstrukcja nośna to dwie spawane oddzielne ściany boczne z podłokietnikami i ramą oparcia wykonane z zamkniętych profili stalowych. Siedzisko składa się ze spawanej ramy z blachy stalowej i prętów stalowych Ø 10 mm. Oparcie wykonane jest z profili stalowych i prętów Ø 10 mm. Powierzchnia stalowa pokryta jest ochronną warstwą cynku oraz malowana proszkowo. Kolor, w wykończeniu matowym, o drobnej strukturze, można wybrać zgodnie z <a href="#">Wzornikiem RAL</a> .
<b>Kotvení</b>	Kotvení na dlažbu do betonového základu pomocí závitových tyčí podle platného výkresu kotvení. Všechny prvky městského mobiliáře musí být řádně ukotveny, jinak hrozí při neopatrném užívání převrnutí výrobku, za jehož následky nenese výrobce žádnou odpovědnost.	<b>Kotwienie</b>	Na nawierzchni do betonowych fundamentów, za pomocą prętów gwintowanych, zgodnie z aktualnym rysunkiem kotwienia. Wszystkie elementy mebli miejskich muszą być odpowiednio zakotwiczone, w przeciwnym razie nieostrożne użytkowanie może spowodować przewrócenie się produktu, za co producent nie ponosi odpowiedzialności.
<b>Údržba</b>	Použijte obvyklé neinvazivní způsoby čištění vhodné pro městský mobiliář, viz příručka „ <a href="#">Kontrola a údržba</a> “.	<b>Konserwacja</b>	Należy stosować nieinwazyjne metody czyszczenia odpowiednie dla mebli zewnętrznych, zob. instrukcje „ <a href="#">Kontrola i konserwacja</a> “.
<b>Hmotnost</b>	60 kg	<b>Waga</b>	60 kg

**technický list / karta techniczna**

Rozměry výrobků mají informativní charakter. Vyhražujeme si právo na změnu specifikace bez předchozího upozornění. Platnou verzi tohoto dokumentu najdete na našich webových stránkách. Wymiary produktów mają charakter informacyjny. Zastrzegamy sobie prawo do zmiany specyfikacji bez uprzedzenia. Aktualna wersja tego dokumentu znajduje się na naszej stronie internetowej.