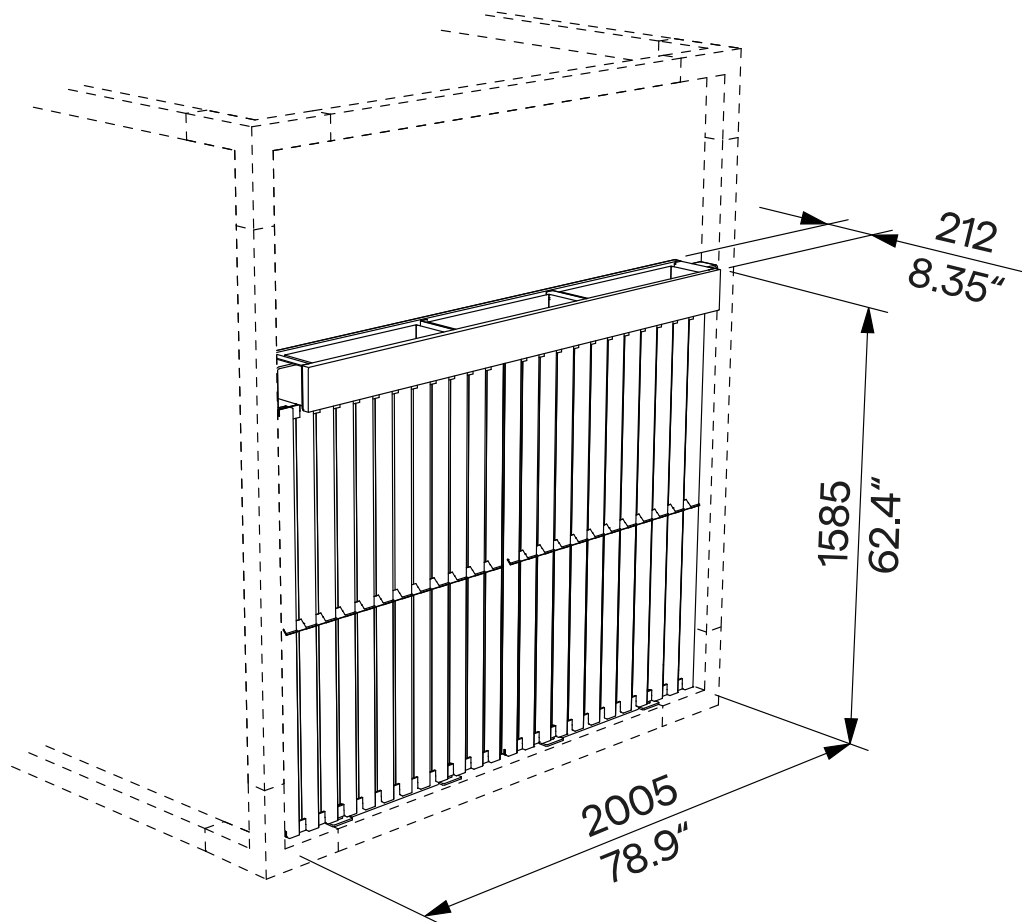


# Lamelová stěna (2/3) s květináčem

## Ściana lamelowa (2/3) z kwietnikiem

LEV461, LEV462



<b>Design</b>	Egoé studio	
<b>Materiály</b>	<p>Ocelová konstrukce s protikorozní ochrannou vrstvou zinku a práškovou vypalovací barvou. Barvu v jemné matné struktuře lze vybrat podle <a href="#">vzorníku RAL</a>. Lamely z modřínového dřeva, ošetřeny nátěrem bezbarvého oleje. Květináč LEV200 (dřevěný obklad) pro LEV461, květináč LEV201 (plechové opláštění) pro LEV462. Nerezový (A2) spojovací materiál.</p>	<p><b>Materiály</b> Konstrukcja stalowa, powierzchnia stalowa pokryta jest ochronną warstwą cynku oraz malowana proszkowo. Kolor, w wykończeniu matowym, o drobnej strukturze, można wybrać zgodnie z <a href="#">Wzorniki RAL</a>. Szczelbiny wykonane są z litego drewna modrzewiowego, pokryte bezbarwną powłoką olejową. Kwietnik LEV200 (okładzina drewniana) dla LEV461, kwietnik LEV201 (okładzina metalowa) dla LEV462. Łączniki ze stali nierdzewnej (A2).</p>
<b>Montáž</b>	<p>Montáž mohou provádět jen pracovníci řádně proškolení výrobcem podle platného montážního návodu.</p>	<p><b>Montaż</b> Instalacja może być wykonywana wyłącznie przez personel odpowiednio przeszkolony przez producenta, zgodnie z obowiązującymi instrukcjami instalacji.</p>
<b>Poznámka</b>	<p>Nadbytečná voda může odtékat otvory v bočních stěnách vnitřních nádob.</p>	<p><b>Notatka</b> Nadmiar wody może odpływać przez otwory w ściankach bocznych pojemników wewnętrznych.</p>
<b>Údržba</b>	<p>Použijte obvyklé neinvazivní způsoby čištění, vhodné pro venkovní nábytek, viz příručka „<a href="#">Kontrola a údržba</a>“.</p>	<p><b>Konserwacja</b> Należy stosować nieinwazyjne metody czyszczenia odpowiednie dla mebli zewnętrznych, zob. instrukcje „<a href="#">Kontrola i konserwacja</a>“.</p>
<b>Hmotnost</b>	<p>» LEV461 58 kg » LEV462 57 kg</p>	<p><b>Waga</b> » LEV461 58 kg » LEV462 57 kg</p>

**technický list / karta techniczna**

Rozměry výrobků mají informativní charakter. Výrobce si vyhrazuje právo na změnu technické specifikace bez předchozího upozornění. Wymiary produktów mają charakter informacyjny. Producent zastrzega sobie prawo do zmiany specyfikacji technicznej bez uprzedzenia.