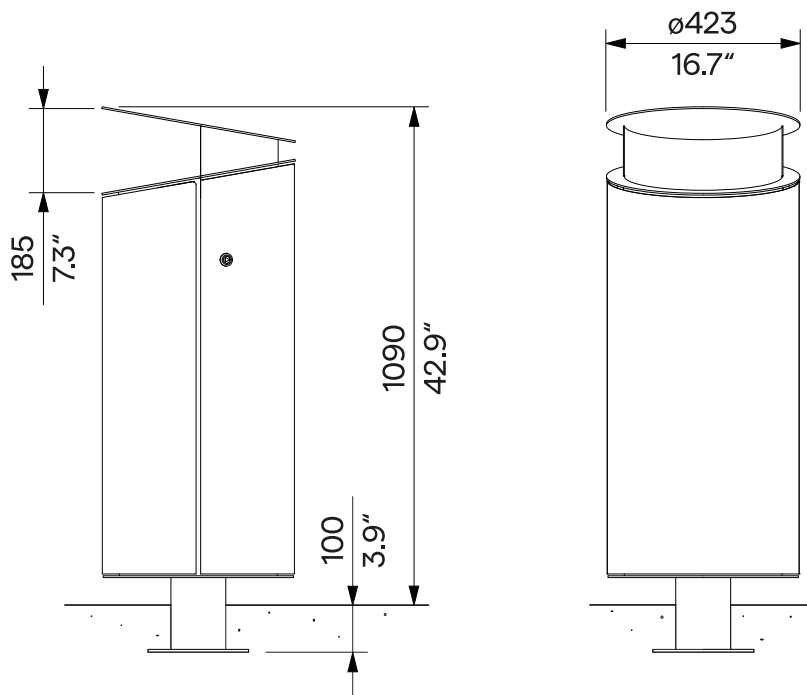
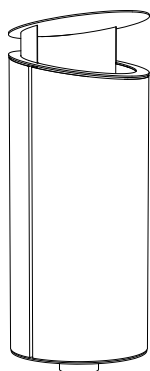


Odpadkový koš se stříškou Kosz na śmieci s daszkiem

75 l

U20-5410

kotvení pod dlažbu
kotwienie pod nawierzchnię



Design	Egoé studio		
Charakter	<p>Koš obsahuje stříšku, zamykatelná přední dvířka a vnitřní plechovou nádobu. K manipulaci s vnitřní nádobou je potřeba dvířka odemknout. Svařovaná ocelová konstrukce a opláštění jsou vyrobeny z ohýbaných plechů a profilů s antikorozní povrchovou ochrannou vrstvou zinku a s práškovou vypalovací barvou v jemné matné struktuře, volitelnou podle vzorníku RAL. Nerezový (A2) spojovací materiál.</p>	Charakter	<p>Kosz zawiera daszek, zamknięte drzwi przednie i wewnętrzny metalowy pojemnik. Aby obsługiwać wewnętrzny pojemnik, drzwi muszą być odblokowane. Spawana konstrukcja stalowa i okładzina są wykonane z giętych blach i profili z antykorozyjną warstwą ochronną cynku i powłoką proszkową o delikatnej strukturze matowej, do wyboru zgodnie z wzornikiem RAL. Łączniki ze stali nierdzewnej (A2).</p>
Vnitřní nádoba	<p>Tenkostěnný ohýbaný pozinkovaný plech. Objem nádoby je 75 litrů.</p>	Pojemnik wewnętrzny	<p>Cienkościenna gięta blacha ocynkowana. Pojemność 75 litrów.</p>
Kotvení	<p>Kotvení na betonový podklad pod dlažbou pomocí závitových tyčí z pozinkované oceli a chemických kotev podle platného výkresu kotvení. Všechny prvky městského mobiliáře musí být řádně ukotveny, jinak hrozí při neopatrném užívání převrnutí výrobku, za jehož následky nenese výrobce žádnou odpovědnost.</p>	Kotwienie	<p>Kotwienie pod nawierzchnię do fundamentu betonowego zapomocą prętów gwintowanych ze stali ocynkowanej z użyciem kotwy chemicznej zgodnie z aktualnym rysunkiem kotwienia. Wszystkie elementy mebli miejskich muszą być odpowiednio przytwierdzone, w przeciwnym razie nieostrożne użytkowanie może spowodować przewrócenie produktu, za co producent nie ponosi odpowiedzialności.</p>
Údržba	<p>Použijte obvyklé způsoby čištění vhodné pro městský mobiliář, viz příručka „Kontrola a údržba“.</p>	Konserwacja	<p>Należy stosować zwykłe metody czyszczenia odpowiednie dla mebli miejskich, zob. instrukcje „Kontrola i konserwacja“.</p>
Opce	<ul style="list-style-type: none"> » Popis a barevné označení pro tříděné odpady » Individuální logo 	Opcje	<ul style="list-style-type: none"> » Opis i oznaczenie kolorystyczne sortowanych odpadów » Indywidualne logo
Hmotnost	43 kg	Waga	43 kg

technický list / karta techniczna

Rozměry výrobků mají informativní charakter. Vyhrazujeme si právo na změnu specifikace bez předchozího upozornění. Platnou verzi tohoto dokumentu najdete na našich webových stránkách. Wymiary produktów mają charakter informacyjny. Zastrzegamy sobie prawo do zmiany specyfikacji bez uprzedzenia. Aktualna wersja tego dokumentu znajduje się na naszej stronie internetowej.