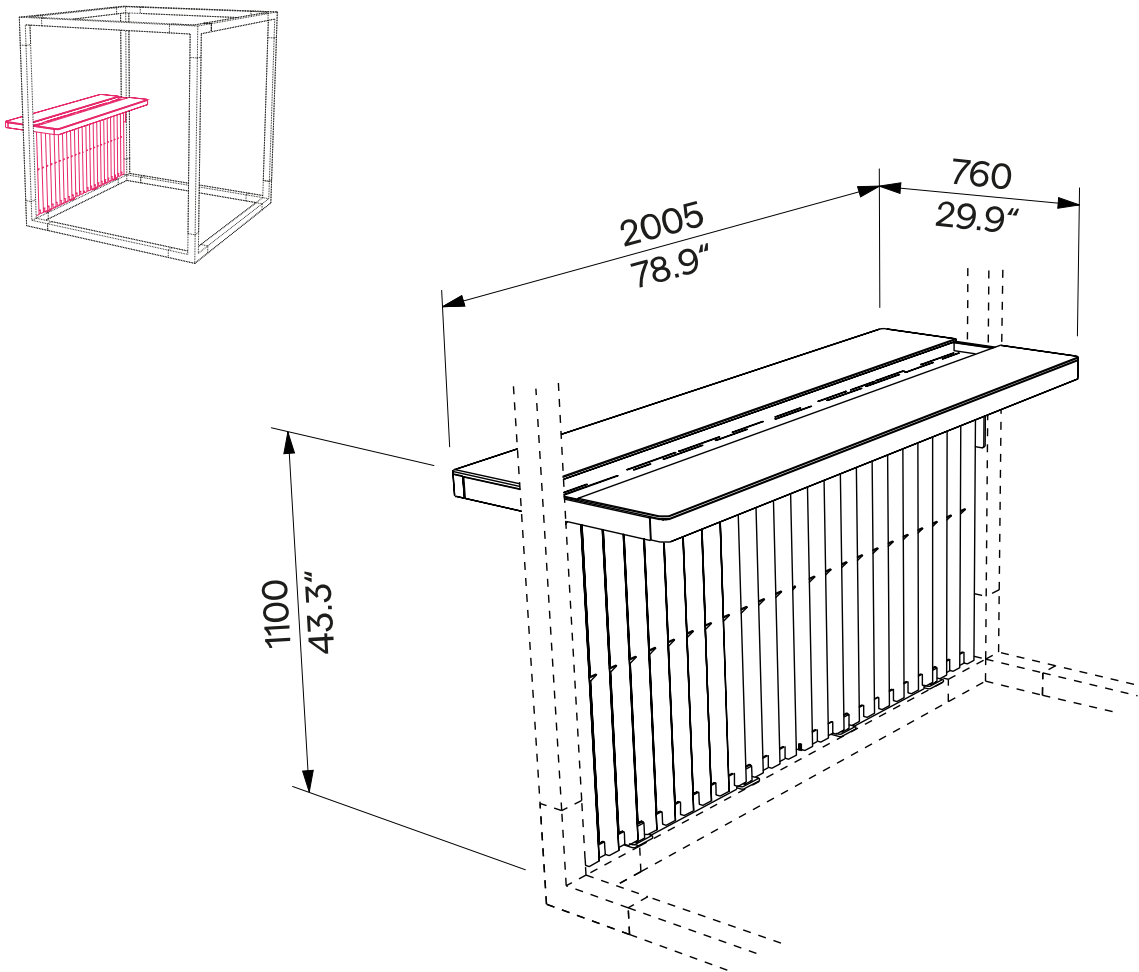


Double-sided Bar Table with Screen

Hoher doppelseitiger Tisch mit Lattenrost

LEV467



Design	Egoé studio	
Character	<p>Double-sided bar table with steel frame and HPL outdoor tabletop. There is a storage compartment between the tables. Slatted wall under the table. The table's load capacity is 80 kg [176 lbs].</p>	<p>Charakter Beidseitiger Bartisch mit Stahlkonstruktion und Outdoor-HPL-Platte. Zwischen den Tischen befindet sich ein Ablagefach. Lamellenwand unter dem Tisch. Die Tragfähigkeit des Tisches beträgt 80 kg.</p>
Materials	<p>The table structure consists of a welded parts of steel bars, profiles and strips. The anti-corrosive surface protection is made up of a layer of zinc and a powder-coating. The colour in a fine matt texture can be selected according to „Samplers / RAL“. The tabletop is made of high-pressure laminate (HPL). The colour can be selected according to „Samplers / HPL“. The slats are made of larch, treated with a colorless oil coating. Stainless steel (A2) fasteners.</p>	<p>Werkstoffe Die Tischstruktur besteht aus einer geschweißten Teilen aus geschlossenen Stahlprofilen und gebogenen Blechen. Die Oberflächenbehandlung besteht aus einer Korrosionsschutzschicht aus Zink und einer Pulverbeschichtung. Die Farbe in feiner matter Struktur kann nach der „Musterkatalog / RAL“ gewählt werden. Die Tischplatte besteht aus hochdrucklaminierem HPL. Die Farbe kann nach „Musterkatalog / HPL“ gewählt werden. Die Lamellen sind aus Lärchenholz und mit farblosem Öl behandelt. Befestigungselemente aus rostfreiem Stahl (A2).</p>
Assembly	<p>Installation may only be carried out by personnel properly trained by the manufacturer in accordance with the applicable installation instructions.</p>	<p>Montage Die Installation darf nur durch vom Hersteller entsprechend geschultes Personal gemäß den geltenden Installationsanweisungen erfolgen.</p>
Maintenance	<p>Use the usual non-invasive cleaning methods suitable for outdoor furniture, see the manual „Inspection and maintenance“.</p>	<p>Wartung Verwenden Sie die üblichen nicht-invasiven für Außenmöbel geeigneten Reinigungsmethoden, siehe Handbuch „Kontrolle und Wartung“.</p>
Weight	71 kg [157 lbs]	Gewicht 71 kg

technical sheet / technisches Arbeitsblatt

The dimensions of the products are informative. The manufacturer reserves the right to change the technical specifications without prior notice.
Die Abmessungen der Produkte sind informativ. Der Hersteller behält sich das Recht vor, die technischen Spezifikationen ohne vorherige Ankündigung zu ändern.