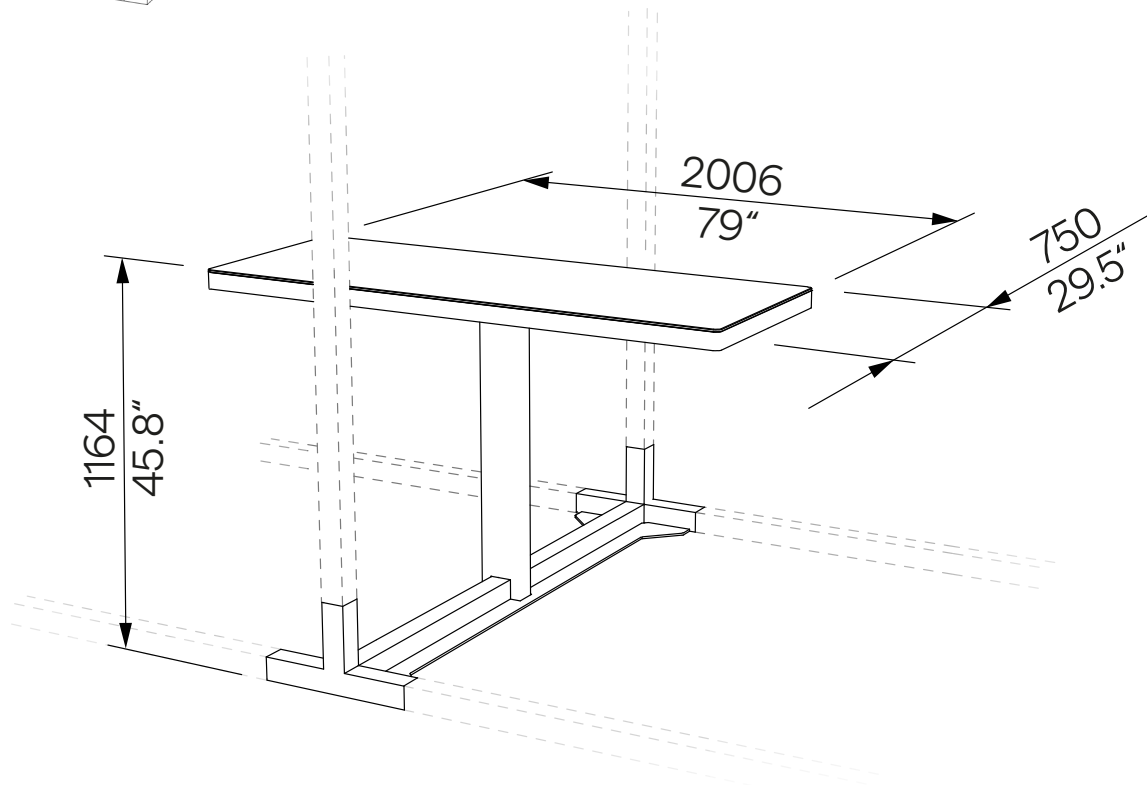
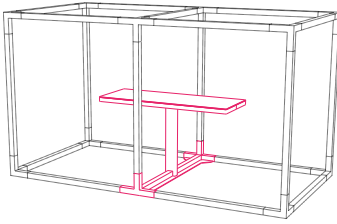


Bar Table Between Modules Horer Tisch zwischen den Modulen

LEV807



Design	Egoé studio	
Character	The table with steel support structure and highly durable HPL top. The table's load capacity is 80 kg [176 lbs].	Charakter Der Tisch mit Stahlkonstruktion und hochbeständiger HPL-Platte. Die Tragfähigkeit des Tisches beträgt 80 kg.
Materials	The table structure consists of a welded parts of steel bars, profiles and strips. The anti-corrosive surface protection is made up of a layer of zinc and a powder-coating. The colour in a fine matt texture can be selected according to „ Samplers / RAL “. The tabletop is made of high-pressure laminate (HPL). The color can be selected according to the „ Samplers / HPL “. Stainless steel (A2) fasteners.	Werkstoffe Die Tischstruktur besteht aus einer geschweißten Teilen aus geschlossenen Stahlprofilen und gebogenen Blechen. Die Oberflächenbehandlung besteht aus einer Korrosionsschutzschicht aus Zink und einer Pulverbeschichtung. Die Farbe in feiner matter Struktur kann nach der „ Musterkatalog / RAL “ gewählt werden. Die Tischplatte besteht aus hochdrucklaminiertem HPL. Die Farbe kann nach der „ Musterkatalog / HPL “ ausgewählt werden. Befestigungselemente aus rostfreiem Stahl (A2).
Assembly	Installation may only be carried out by personnel properly trained by the manufacturer in accordance with the applicable installation instructions.	Montage Die Installation darf nur durch vom Hersteller entsprechend geschultes Personal gemäß den geltenden Installationsanweisungen erfolgen.
Maintenance	Use the usual cleaning methods suitable for outdoor furniture, see the manual „ Inspection and maintenance “.	Wartung Verwenden Sie die üblichen, für Außenmöbel geeigneten Reinigungsmethoden, siehe Handbuch „ Kontrolle und Wartung “.
Weight	102 kg [225 lbs]	Gewicht 102 kg

technical sheet / technisches Arbeitsblatt

The dimensions of the products are informative. We reserve the right to change the specifications without notice. For the most current version of this document please refer to our website.
Die Abmessungen sind informativ. Wir behalten uns das Recht vor, die Spezifikationen ohne vorherige Ankündigung zu ändern. Die gültige Version dieses Dokuments finden Sie auf unserer Website.