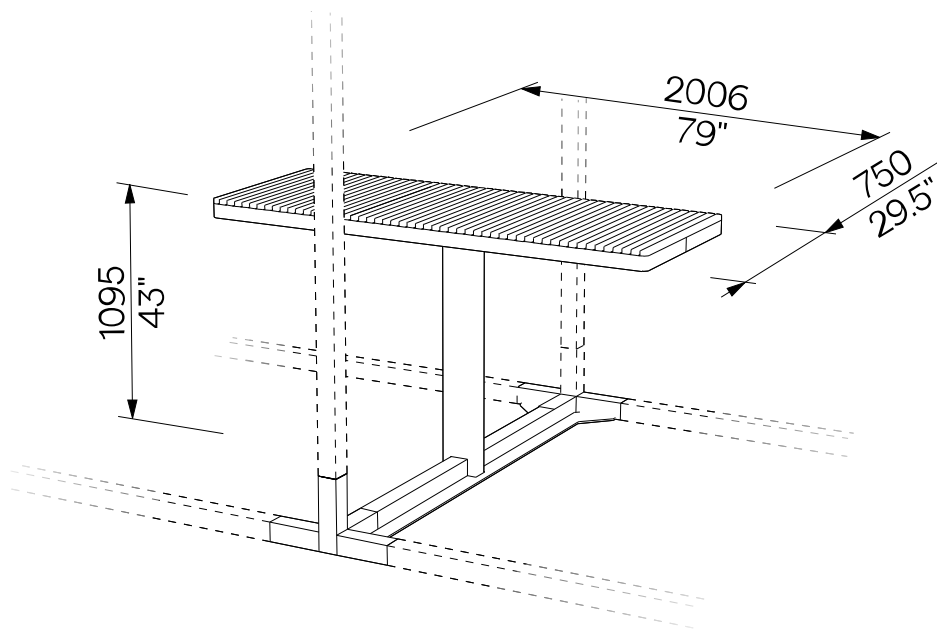
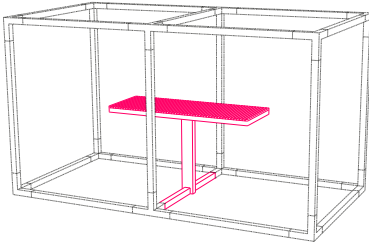


# Bar Table Between Modules

## Hoher Tisch zwischen den Modulen

LEV805



<b>Design</b>	Egoé studio		
<b>Character</b>	Wooden slats, oriented across the table, are attached to the supporting steel frame of the table. The table's load capacity is 80 kg [176 lbs].	<b>Charakter</b>	Die Holzlatten, die quer über den Tisch verlaufen, sind am tragenden Stahlrahmen des Tisches befestigt. Die Tragfähigkeit des Tisches beträgt 80 kg.
<b>Steel Parts</b>	The table structure consists of a welded parts of steel bars, profiles and strips. The anti-corrosive surface protection is made up of a layer of zinc and a powder-coating. The colour in a fine matt texture can be selected according to „ <a href="#">Samplers RAL</a> “. Stainless steel (A2) fasteners.	<b>Stahlteile</b>	Die Tischstruktur besteht aus einer geschweißten Teilen aus geschlossenen Stahlprofilen und gebogenen Blechen. Die Oberflächenbehandlung besteht aus einer Korrosionsschutzschicht aus Zink und einer Pulverbeschichtung. Die Farbe in feiner matter Struktur kann nach der „ <a href="#">Musterkatalog RAL</a> “ gewählt werden. Befestigungselemente aus rostfreiem Stahl (A2).
<b>Wooden Parts</b>	The tabletop is made of solid wood slats, optionally tropical or European; natural or treated with teak oil.	<b>Holzteile</b>	Die Tischplatte besteht aus Massivholzbalken, wahlweise tropisch oder europäisch; unbehandelt oder mit Teaköl behandelt.
<b>Assembly</b>	Installation may only be carried out by personnel properly trained by the manufacturer in accordance with the applicable installation instructions.	<b>Montage</b>	Die Installation darf nur durch vom Hersteller entsprechend geschultes Personal gemäß den geltenden Installationsanweisungen erfolgen.
<b>Maintenance</b>	Use the usual cleaning methods suitable for outdoor furniture, see the manual „ <a href="#">Inspection and maintenance</a> “.	<b>Wartung</b>	Verwenden Sie die üblichen, für Außenmöbel geeigneten Reinigungsmethoden, siehe Handbuch „ <a href="#">Kontrolle und Wartung</a> “.
<b>Weight</b>	» with vacuum-thermalized wood 99 kg [218 lbs] » with Robinia 101 kg [223 lbs] » with tropical wood 111 kg [245 lbs]	<b>Gewicht</b>	» mit vakuum-thermalisiertem Holz 99 kg » mit Robinien 101 kg » mit tropischem Holz 111 kg

**technical sheet / technisches Arbeitsblatt**

The dimensions of the products are informative. We reserve the right to change the specifications without notice. For the most current version of this document please refer to our website.  
Die Abmessungen sind informativ. Wir behalten uns das Recht vor, die Spezifikationen ohne vorherige Ankündigung zu ändern. Die gültige Version dieses Dokuments finden Sie auf unserer Website.