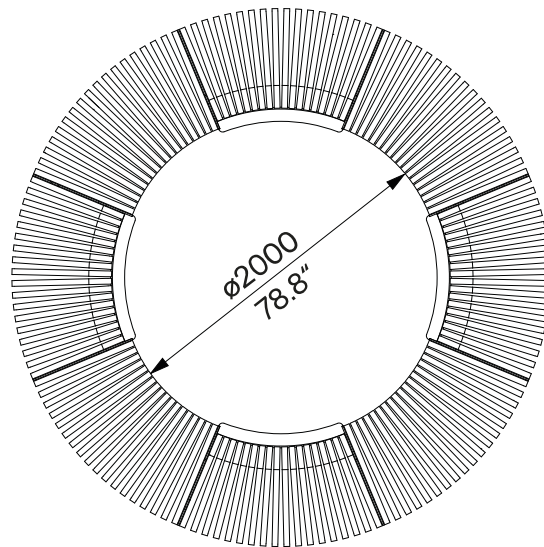
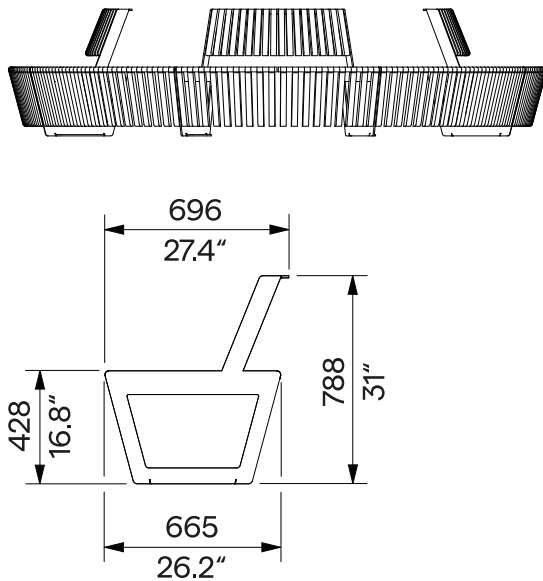


A4-SET O4
odnímatelné kotvení
zdejmowane kotwienie



Design Egoé studio

Charakter	Uzavřená sestava laviček. Obsahuje A4-2511 /4 ks/ a A4-2531 /4 ks/. Lamely dřevěného sedáku a opěradla jsou k oboustranným ocelovým bočním připevněny pomocí nerezového spojovacího materiálu.	Charakter	Zamknutý zestaw ławek. Zawiera A4-2511 /4 szt./ i A4-2531 /4 szt/. Szczelbiny drewnianego siedziska i oparcia są mocowane do dwustronnych stalowych boków za pomocą nierdzewnych elementów mocujących.
Ocelové prvky	Konstrukci sestavy tvoří výpalky bočnic. Rámy sedáků a opěradel jsou svařence ocelových plechů a profilů. Povrchová úprava ocelových prvků je tvořena protikorozní ochrannou vrstvou zinku a práškovým vypalovacím lakem. Barvu v jemné matné struktuře lze vybrat dle vzorníku RAL .	Elementy stalowe	Konstrukcję zestawu tworzą wycięcia boczne. Ramy siedzisk i oparcí to spawane konstrukcje ze stalowych blach i profili. Powierzchnia stalowa pokryta jest ochronną warstwą cynku oraz malowana proszkowo. Kolor, w wykończeniu matowym, o drobnej strukturze, można wybrać zgodnie z Wzornikiem RAL .
Dřevo	Lamely jsou z masivního dřeva, volitelně z tropického nebo evropského; bez povrchové úpravy nebo ošetřeny teakovým olejem.	Drewno	Szczelbiny wykonane są z litego drewna tropikalnego lub europejskiego; naturalne lub zabezpieczone olejem tekowym.
Kotvení	Kotvení na dlažbu do betonového základu pomocí závitových tyčí podle platného výkresu kotvení. Všechny prvky městského mobiliáře musí být řádně ukotveny, jinak hrozí při neopatrném užívání převrnutí výrobku, za jehož následky nenese výrobce žádnou odpovědnost.	Kotwienie	Na nawierzchni do betonowych fundamentów, za pomocą prętów gwintowanych, zgodnie z aktualnym rysunkiem kotwienia. Wszystkie elementy mebli miejskich muszą być odpowiednio zakotwiczone, w przeciwnym razie nieostrożne użytkowanie może spowodować przewrócenie się produktu, za co producent nie ponosi odpowiedzialności.
Údržba	Použijte obvyklé neinvazivní způsoby čištění vhodné pro městský mobiliář, viz příručka „ Kontrola a údržba “.	Konserwacja	Należy stosować nieinwazyjne metody czyszczenia odpowiednie dla mebli zewnętrznych, zob. instrukcje „ Kontrola i konserwacja “.
Hmotnost	» s vakuově termizovaným dřevem 349 kg » s akátém 364 kg » s tropickým dřevem 425 kg	Waga	» z drewnem poddanym termizacji próżniowej 349 kg » z akacją 364 kg » z drewna tropikalnego 425 kg

technický list / karta techniczna

Rozměry výrobků mají informativní charakter. Vyhrazueme si právo na změnu specifikace bez předchozího upozornění. Platnou verzi tohoto dokumentu najdete na našich webových stránkách. Wymiary produktów mają charakter informacyjny. Zastrzegamy sobie prawo do zmiany specyfikacji bez uprzedzenia. Aktualna wersja tego dokumentu znajduje się na naszej stronie internetowej.