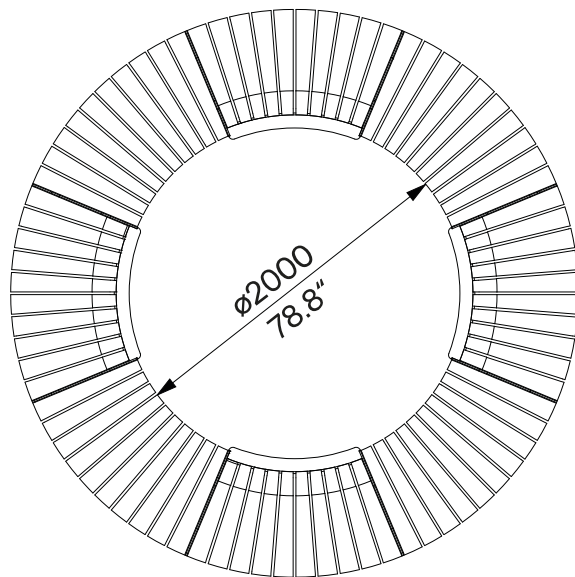
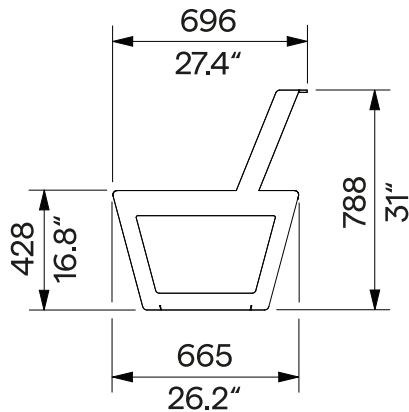
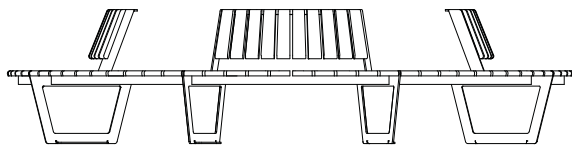


A4-SET O3
odnímatelné kotvení
zdemowane kotwienie



Design	Egoé studio		
Charakter	Uzavřená sestava laviček. Obsahuje A4-1501 /4 ks/ a A4-1521 /4 ks/. Desky dřevěného sedáku a opěradla jsou k oboustranným ocelovým bočním připevněny pomocí nerezového spojovacího materiálu.	Charakter	Zamknutý zestaw ławek. Zawiera A4-1501 /4 szt/ i A4-1521 /4 szt/. Deski drewnianego siedziska i oparcia są mocowane do dwustronnych stalowych boków za pomocą nierdzewnych elementów mocujących.
Ocelové prvky	Konstrukci sestavy tvoří výpalky bočnic. Rámy sedáku a opěradel jsou svařence ocelových plechů a profilů. Povrchová úprava ocelových prvků je tvořena protikorozní ochrannou vrstvou zinku a práškovým vypalovacím lakem. Barvu v jemné matné struktuře lze vybrat dle vzorníku RAL .	Elementy stalowe	Konstrukcję zestawu tworzą wycięcia boczne. Ramy siedzisk i oparc to spawane konstrukcje ze stalowych blach i profili. Powierzchnia stalowa pokryta jest ochronną warstwą cynku oraz malowana proszkowo. Kolor, w wykończeniu matowym, o drobnej strukturze, można wybrać zgodnie z Wzornikiem RAL .
Dřevo	Desky jsou z masivního dřeva, volitelně z tropického nebo evropského; bez povrchové úpravy nebo ošetřeny teakovým olejem.	Drewno	Płyty wykonane są z litego drewna tropikalnego lub europejskiego; naturalne lub zabezpieczone olejem tekowym.
Kotvení	Kotvení na dlažbu do betonového základu pomocí závitových tyčí podle platného výkresu kotvení. Všechny prvky městského mobiliáře musí být řádně ukotveny, jinak hrozí při neopatrném užívání převrnutí výrobku, za jehož následky nenese výrobce žádnou odpovědnost.	Kotwienie	Na nawierzchni do betonowych fundamentów, za pomocą prętów gwintowanych, zgodnie z aktualnym rysunkiem kotwienia. Wszystkie elementy mebli miejskich muszą być odpowiednio zakotwiczone, w przeciwnym razie nieostrożne użytkowanie może spowodować przewrócenie się produktu, za co producent nie ponosi odpowiedzialności.
Údržba	Použijte obvyklé neinvazivní způsoby čištění vhodné pro městský mobiliář, viz příručka „ Kontrola a údržba “.	Konserwacja	Należy stosować nieinwazyjne metody czyszczenia odpowiednie dla mebli zewnętrznych, zob. instrukcje „ Kontrola i konserwacja “.
Hmotnost	» s vakuově termizovaným dřevem 314 kg » s tropickým dřevem 386 kg	Waga	» z drewna poddanym termizacji próżniowej 314 kg » z drewna tropikalnego 386 kg