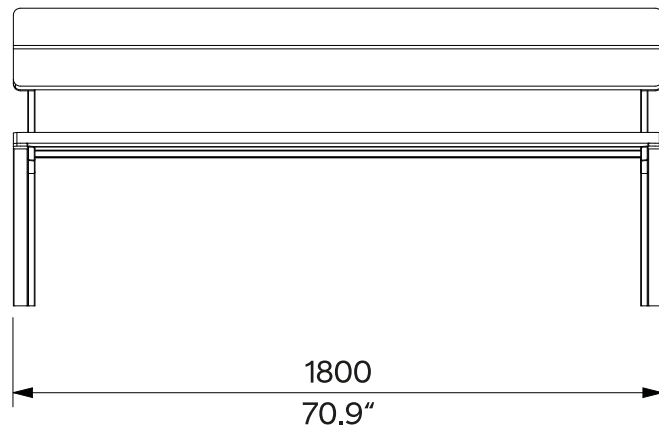
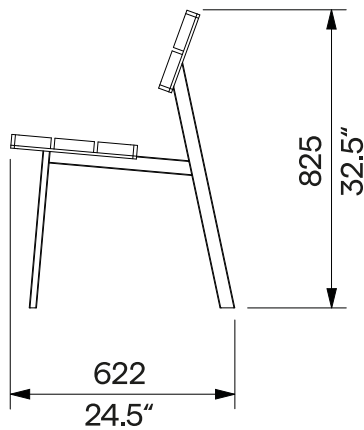


E4-301

kotvení na dlažbu
kotwienie na nawierzchni



Design	Egoé studio		
Charakter	Ocelové bočnice lavičky jsou propojeny s dřevěnými deskami a s výztuhou sedáku pomocí nerezového spojovacího materiálu. Lavička je určena pro 3 osoby, nosnost je 450 kg (3 x 150 kg).	Charakter	Stalowe konstrukcje boczne ławki są połączone z masywnymi drewnianymi deskami i ze wspornikiem siedziska za pomocą śrub ze stali nierdzewnej. Ławka przeznaczona jest dla 3 osób, nośność to 450 kg (3 x 150 kg).
Ocelové prvky	Bočnice s opěradlem a výztuha sedáku jsou samostatně svařence ocelových pásovin a profilů. Povrchová úprava ocelových prvků je tvořena protikorozní ochrannou vrstvou zinku a práškovým vypalovacím lakem. Barvu v jasně matné struktuře lze vybrat dle vzorníku RAL .	Elementy stalowe	Konstrukcji boczna z oparciem i usztywnienie siedziska są wykonane z oddzielnie spawanych taśm i profili stalowych. Obróbka powierzchni elementów stalowych składa się z antykorozyjnej warstwy ochronnej cynku oraz malowania proszkowego. Kolor, w wykończeniu matowym, o drobnej strukturze, można wybrać zgodnie z Wzornikiem RAL .
Dřevo	Desky jsou z masivního dřeva, volitelně z tropického nebo evropského; bez povrchové úpravy nebo ošetřeny teakovým olejem.	Drewno	Płyty wykonane są z litego drewna tropikalnego lub europejskiego; naturalne lub zabezpieczone olejem tekowym.
Kotvení	Kotvení na dlažbu do betonového základu pomocí závitových tyčí podle platného výkresu kotvení. Všechny prvky městského mobiliáře musí být řádně ukotveny, jinak hrozí při neopatrném užívání převrnutí výrobku, za jehož následky nenese výrobce žádnou odpovědnost.	Kotwienie	Na nawierzchni do betonowych fundamentów, za pomocą prętów gwintowanych, zgodnie z aktualnym rysunkiem kotwienia. Wszystkie elementy mebli miejskich muszą być odpowiednio zakotwiczone, w przeciwnym razie nieostrożne użytkowanie może spowodować przewrócenie się produktu, za co producent nie ponosi odpowiedzialności.
Údržba	Použijte obvyklé způsoby čištění vhodné pro městský mobiliář, viz příručka „ Kontrola a údržba “.	Konserwacja	Należy stosować zwykłe metody czyszczenia odpowiednie dla mebli miejskich, zob. instrukcje „ Kontrola i konserwacja “.
Hmotnost	» s vakuově termizovaným dřevem 31 kg » s tropickým dřevem 46 kg	Waga	» z drewnem poddanym termizacji próżniowej 31 kg » z drewna tropikalnego 46 kg

technický list / karta techniczna

Rozměry výrobků mají informativní charakter. Vyhrazueme si právo na změnu specifikace bez předchozího upozornění. Platnou verzi tohoto dokumentu najdete na našich webových stránkách. Wymiary produktów mają charakter informacyjny. Zastrzegamy sobie prawo do zmiany specyfikacji bez uprzedzenia. Aktualna wersja tego dokumentu znajduje się na naszej stronie internetowej.