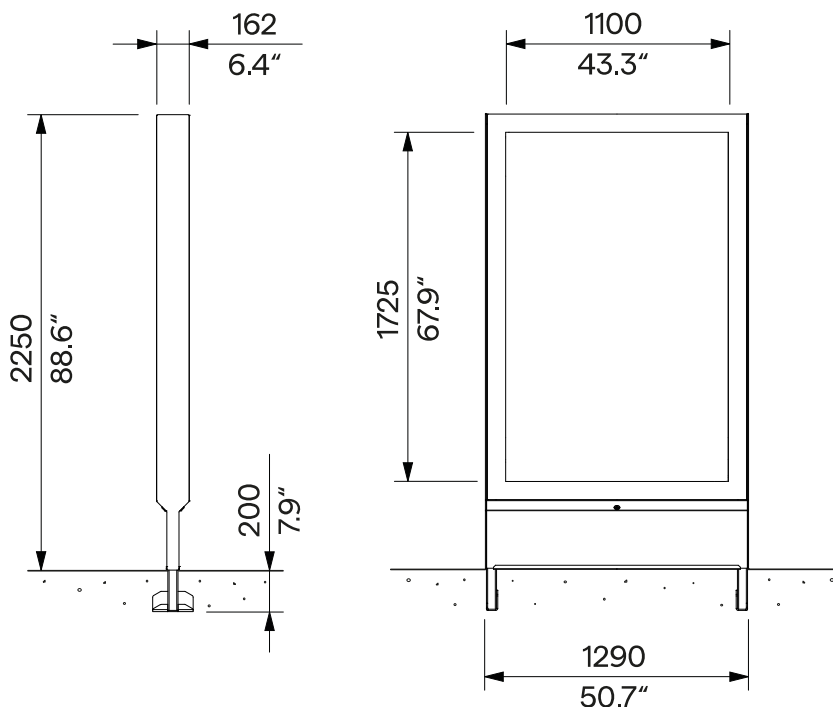
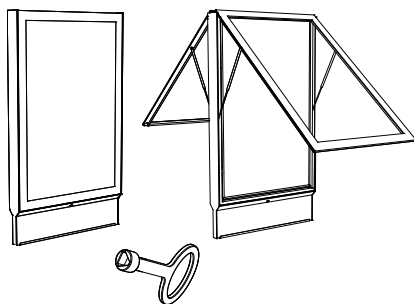


Oboustranná osvětlená vitrína s magnetickou tabulí

L6-250
kotvení pod dlažbu



Design	Egoé studio
Charakter	Osvětlená oboustranná „Citylight vitrína“ s magnetickými tabulemi pro informační a reklamní plakáty (1185 x 1750 mm). Viditelná plocha je min. 1100 x 1725 mm. LED pásy jsou umístěny po celém obvodu. Plakáty jsou na ploše přichyceny pomocí magnetů. Vitrína je vybavena uzamykatelnými čelními stěnami s kaleným sklem, skrytými panty, plynovými vzpěrami, kompletní elektrovýbavou i systémem odvětrávání proti koncentraci vlhkosti.
Materiály	Nosná konstrukce je vyrobena z uzavřených ocelových profilů. Jejich povrchovou úpravu rámu tvoří protikorozní ochranná vrstva zinku. Opláštění tvoří plechy z hliníkové slitiny, jsou ošetřené práškovou vypalovací barvou. Barvu v jemné matné struktuře lze vybrat podle vzorníku RAL . Veškeré funkční díly jsou vyrobeny z korozivzdorné oceli. Nerezový (A2) spojovací materiál. Tvrzené bezpečnostní sklo ESG tloušťky 5 mm se sítotiskem po obvodu.
Parametry LED osvětlení	<ul style="list-style-type: none"> » Teplota chromatičnosti 3 000 K (denní bílá) » Světelný tok 180 LM / W » Příkon 39 W » Vstupní napětí 230 VA 50 Hz » Jmenovité napětí 24 VDC » Životnost až 50 000 hodin » Třída ochrany IP44
Kotvení	Před instalací musí být ze základů přiveden napájecí kabel 230 V / CYKY J 3x1.5 - obvyklý průřez, nebo větší podle konkrétní situace. Kabel není součástí dodávky. Kotvení na betonový podklad pod dlažbou pomocí závitových tyčí a chemických kotev podle platného výkresu kotvení. Všechny prvky městského mobiliáře musí být řádně ukotveny, jinak hrozí při neopatrném užívání převrnutí výrobku, za jehož následky nenese výrobce žádnou odpovědnost.
Opce	Parametry LED osvětlení (chromatičnost, světelný tok, příkon) lze po dohodě s klientem upravit.
Údržba	Použijte obvyklé neinvazivní způsoby čištění vhodné pro městský mobiliář, viz „ Kontrola a údržba “.
Hmotnost	206 kg

technický list / karta techniczna

Rozměry výrobků mají informativní charakter. Vyhrazujeme si právo na změnu specifikace bez předchozího upozornění. Platnou verzi tohoto dokumentu najdete na našich webových stránkách.
Wymiary produktów mają charakter informacyjny. Zastrzegamy sobie prawo do zmiany specyfikacji bez uprzedzenia. Aktualna wersja tego dokumentu znajduje się na naszej stronie internetowej.