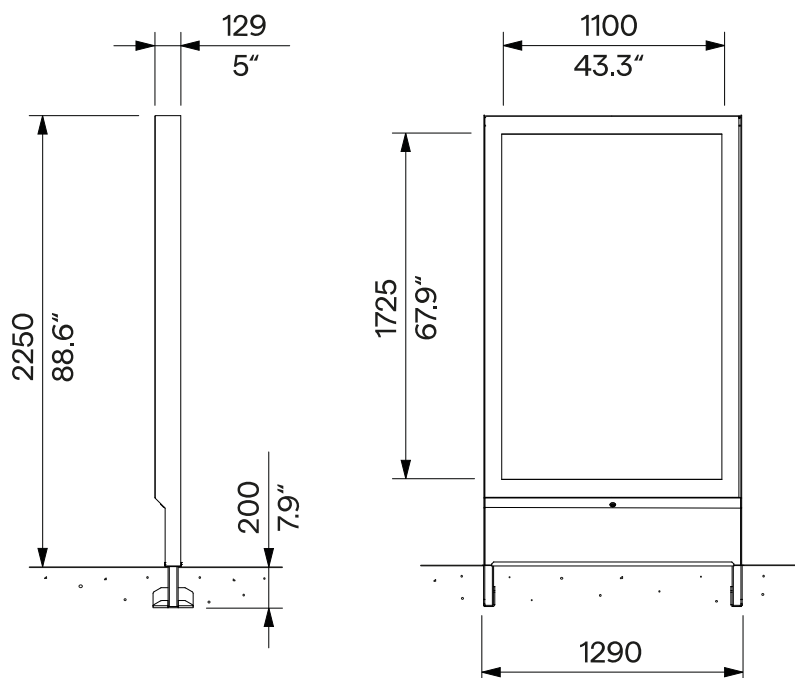
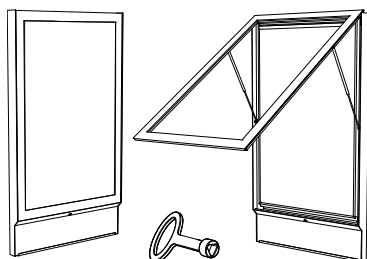


Jednostronna podświetlana witryna z tablicą magnetyczną

L6-150

kotwienie pod nawierzchnię



Design	Egoé studio
Charakter	Podświetlana jednostronna witryna Citylight z tablicami magnetycznymi na plakaty informacyjne i reklamowe (1185 x 1750 mm). Widoczny obszar wynosi co najmniej 1100 x 1725 mm. Taśmy LED są rozmieszczone na całym obwodzie. Plakaty mocowane są do powierzchni za pomocą magnesów. Witryna jest wyposażona w zamykaną przednią ścianę z hartowanego szkła, ukryte zawiasy, amortyzatory gazowe, kompletne wyposażenie elektryczne i system wentylacji zapobiegający gromadzeniu się wilgoci.
Materiały	Konstrukcja nośna wykonana jest z profili stalowych. Powierzchnia ramy nośnej pokryta jest antykorozyjną warstwą ochronną cynku. Okładzina składa się z blach ze stopu aluminium malowana proszkowo. Kolory, w wykończeniu matowym, o drobnej strukturze, można wybrać zgodnie z wzornikiem RAL . Wszystkie elementy funkcjonalne są wykonane ze stali nierdzewnej. Elementy złączne ze stali nierdzewnej (A2). Bezpieczne szkło hartowane ESG o grubości 5 mm z sitodrukiem na całym obwodzie.
Parametry oświetlenia LED	<ul style="list-style-type: none"> » Chromatyczność 3 000 K (codzienna biała barwa) » Strumień świetlny 180 LM / W » Wejście zasilania 39 W » Napięcie znamionowe 230 VA 50 Hz » Napięcie wejściowe 24 VDC » Żywotność do 50 000 godzin » Klasa ochrony IP44
Kotwienie	Przed instalacją należy podłączyć kabel zasilający 230 V / CYKY J 3x1.5 - zwykły przekrój lub większy w zależności od konkretnej sytuacji. Kabel nie należy do wyposażenia. Kotwienie pod nawierzchnię do fundamentu betonowego zapomocą prętów gwintowanych z użyciem kotwy chemicznej zgodnie z aktualnym rysunkiem kotwienia. Wszystkie elementy mebli miejskich muszą być odpowiednio przytwierdzone, w przeciwnym razie nieostrożne użytkowanie może spowodować przewrócenie produktu, za co producent nie ponosi odpowiedzialności.
Opcje	Parametry LED (chromatyczność, strumień świetlny, pobór mocy) można dostosować w porozumieniu z klientem.
Konserwacja	Należy stosować zwykłe, nieinwazyjne metody czyszczenia dla mebli miejskich, zob. „Kontrola i konserwacja” .
Waga	180 kg

technický list / karta technická

Rozměry výrobků mají informativní charakter. Vyhrazujeme si právo na změnu specifikace bez předchozího upozornění. Platnou verzi tohoto dokumentu najdete na našich webových stránkách. Wymiary produktów mają charakter informacyjny. Zastrzegamy sobie prawo do zmiany specyfikacji bez uprzedzenia. Aktualna wersja tego dokumentu znajduje się na naszej stronie internetowej.