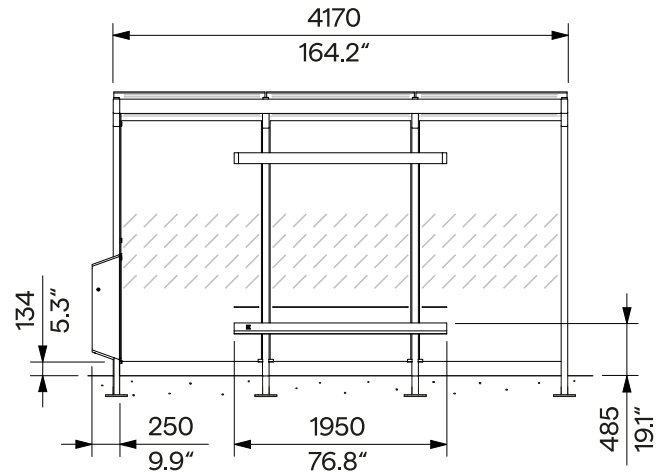
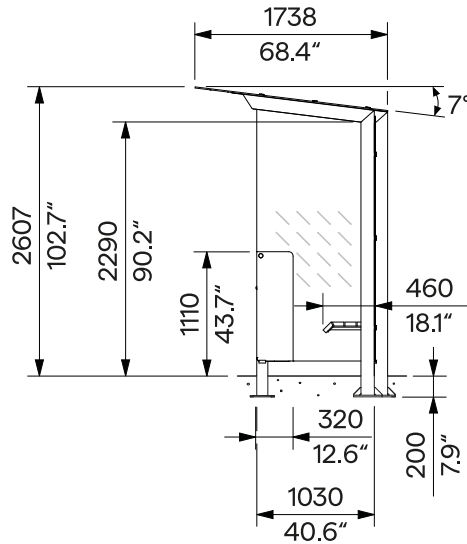
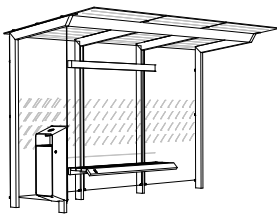


Přístřešek se skleněnou střechou a odpadkovým košem
Wiata z przeszklonym dachem i koszem na śmieci
4.2 (4.4) x 1.7 m

X1-327-SS

kotvení pod dlažbu

kotwienie pod nawierzchnię



Design	Egoé studio	
Charakter	Nosná ocelová konstrukce, střecha a stěny ze skla s potiskem, integrovaná dřevěná lavička. Ocelový odpadkový koš s popelníkem je umístěn na vnější straně levé boční stěny. Popelník lze vysypat po uvolnění mechanismu. Nádobu lze vysunout po odemčení čelní stěny koše trojúhelníkovým klíčem a jejím sklopení.	Charakter Stalowa konstrukcja nośna, dach i ściany z szkła z nadrukiem, zintegrowana drewniana ławka. Stalowy kosz z popielniczką znajduje się na zewnętrznej stronie lewej ściany bocznej. Popielniczkę można opróżnić poprzez zwolnienie mechanizmu. Pojemnik można wysunąć po odblokowaniu przedniej ścianki kosza trójkątnym kluczem i jej odchyleniu.
Ocelové prvky	Konstrukci přístřešku tvoří svařenec uzavřených ocelových profilů a plechů. Povrchová úprava je tvořena protikorozní ochrannou vrstvou zinku a práškovým vypalovacím lakem. Barvu v jemné matné struktuře lze vybrat podle vzorníku RAL . Vnitřní nádoba koše o objemu 30 litrů je vyrobena z pozinkovaného tenkostenného ohýbaného plechu s vodotěsnými sváry. Popelník je vyroben z korozivzdorné oceli. Nerezový (A2) spojovací materiál.	Elementy stalowe Konstrukcja wiaty składa się ze spawanych zamkniętych profili i blach stalowych. Powierzchnia stalowa pokryta jest ochronną warstwą cynku oraz malowana proszkowo. Kolor, w wykończeniu matowym, o drobnej strukturze, można wybrać zgodnie z wzorniki RAL . Pojemnik wewnętrzny o pojemności 30 litrów wykonany jest z ocynkowanego cienkościenna blacha gięta z wodoszczelnymi spoinami. Popielniczka wykonana jest ze stali nierdzewnej. Łączniki ze stali nierdzewnej (A2).
Střecha a stěny	Stěny tvoří tvrzené bezpečnostní sklo ESG tloušťky 8 mm s potiskem. Střechu pokrývá vrstvené tvrzené sklo (VSG ESG 5.5.2) tloušťky 10 mm s potiskem. Pružné uchycení skleněných prvků ke konstrukci. Dešťová voda či jiné srážky stékají ze zadního okraje střechy na zem.	Dach i ściany Ściany są wykonane z bezpiecznego szkła hartowanego ESG o grubości 8 mm z nadrukiem. Dach jest pokryty laminowanym szkłem hartowanym (VSG ESG 5.5.2) o grubości 10 mm z nadrukiem. Elastyczne mocowanie elementów szklanych do konstrukcji. Woda deszczowa lub inne opady atmosferyczne spływają z tylnej krawędzi dachu na ziemię.
Dřevo	Sedák tvoří 4 desky masivního dřeva, volitelně z tropického nebo vakuově termizovaného evropského; bez povrchové ochrany nebo ošetřeny teakovým olejem.	Drewno Siedzisko składa się z 4 płyt z litego drewna, opcjonalnie tropikalnego lub termowanego próżniowo europejskiego; naturalne lub zabezpieczone olejem teakowym.
Montáž a kotvení	Kotvení na betonový podklad pod dlažbou pomocí závitových tyčí z pozinkované oceli a chemických kotev podle platného výkresu kotvení a montážního návodu.	Montaż i kotwienie Kotwienie pod nawierzchnię do fundamentu betonowego za pomocą prętów gwintowanych ze stali ocynkowanej i kotew chemicznych zgodnie z rysunkiem kotwienia i instrukcją montażu.
Údržba	Použijte obvyklé způsoby údržby a čištění, vhodné pro městský mobiliář, viz příručka „ Kontrola a údržba “.	Konserwacja Należy stosować zwykle metody czyszczenia odpowiednie dla mebli miejskich, zob. instrukcje „ Kontrola i konserwacja “.
Opce	<ul style="list-style-type: none"> » Střecha z vrstveného tepelně zpevněného skla (VSG TVG) » Střešní krytina z tvrzeného bezpečnostního skla (ESG) - jen pokud to umožňuje místní legislativa » „Zelená“ střecha s vegetací » Odtok dešťové vody žlabem a svodem » Individuální potisk na skleněných panelech » Koš pro tříděný odpad; bez popelníku » Nástěnka, panely jízdních řádů, identifikační panel » Osvětlení přístřešku » Citylight 	<ul style="list-style-type: none"> » Dach z laminowanego szkła wzmacnianego termicznie (VSG TVG). Pokrycie dachu z bezpiecznego szkła hartowanego (ESG) - tylko jeśli zezwalają na to lokalne przepisy. » „Zielony” dach z roślinnością. » Odpływ wody deszczowej przez rynnę i rurę spustową. » Indywidualny nadruk na panelach szklanych. » Kosz na śmieci do segregacji odpadów; bez popielniczką. » Ściana, panele kolejności biegu, panel identyfikacyjny. » Oświetlenie wiaty. » Citylight.

Hmotnost 717 kg

Waga 717 kg

technický list / karta techniczna

Rozměry výrobků mají informativní charakter. Vyhrazueme si právo na změnu specifikace bez předchozího upozornění. Platnou verzi tohoto dokumentu najdete na našich webových stránkách. Wymiary produktów mają charakter informacyjny. Zastrzegamy sobie prawo do zmiany specyfikacji bez uprzedzenia. Aktualna wersja tego dokumentu znajduje się na naszej stronie internetowej.