

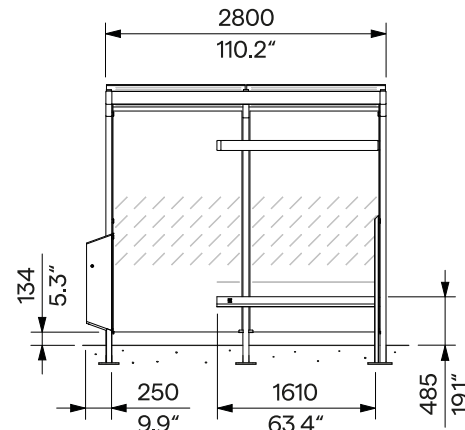
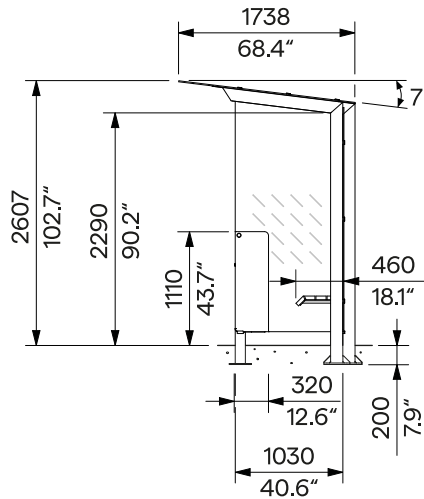
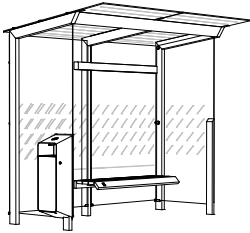
Bus Stop Shelter With Glass Roof And Litter Bin

Buswartehalle mit Glasdach und Abfallbehälter

2.8 (3.0) x 1.7 m / 9' 2.2" (9' 6.1") x 5' 8.4"

X1-217R-SS

Anchoring below ground level
Verankerung unter Geländeniveau



Design	Egoé studio	
Character	Supporting steel structure, roof and walls made of glass with printing, integrated wooden bench. The steel waste bin with ashtray is located on the outside of the right side wall. The ashtray can be emptied by releasing the mechanism. The container can be pulled out after unlocking the front wall of the bin with a triangular key and folding it down.	Charakter Tragende Stahlkonstruktion, Dach und die Wände aus dem Glas mit Bedruckung, integrierte Holzbank. Der Stahlabfallbehälter mit Aschenbecher befindet sich an der Außenseite der rechten Seitenwand. Der Aschenbecher kann durch Entriegeln des Mechanismus geleert werden. Der Behälter kann herausgezogen werden, nachdem die Vorderwand des Behälters mit einem Dreikantschlüssel entriegelt und gekippt wurde.
Steel Parts	The structure of the shelter consists of welded closed steel profiles and sheets. The surface treatment consists of an anticorrosive protective zinc layer and a powder coating. The colour in a fine matt texture can be selected according to „ Samplers RAL “. The ashtray is made of stainless steel. The inner container of the bin has a volume of 30 liters [8 gallons] and is made of galvanized thin-walled bent sheet metal with watertight welds. Stainless steel (A2) fasteners.	Stahlteile Die Struktur des Unterstandes besteht aus geschweißten geschlossenen Stahlprofilen und Blechen. Die Oberflächenbehandlung besteht aus einer Korrosionsschutzschicht aus Zink und einer Pulverbeschichtung. Die Farbe in feiner matter Struktur kann nach der „ Musterkatalog RAL “ gewählt werden. Der Aschenbecher ist aus rostfreiem Stahl gefertigt. Der Innenbehälter des Abfallbehälters mit einem Fassungsvermögen von 30 Litern besteht aus verzinktem, dünnwandigem, gebogenem Blech mit wasserdichten Schweißnähten. Befestigungselemente aus rostfreiem Stahl (A2).
Roof and Walls	The walls are made of 8 mm [0.315"] thick ESG tempered safety glass with printing. The roof is covered with 10 mm [0.394"] thick (VSG ESG 5.5.2) laminated glass with printing. Flexible glass fixing to the structure. Rainwater or other precipitation runs off the rear edge of the roof onto the ground.	Dach und Wände Die Wände bestehen aus 8 mm starkem ESG-Einscheibensicherheitsglas mit Bedruckung. Das Dach ist mit 10 mm starkem laminiertem gehärtetem Verbundglas (VSG ESG 5.5.2) mit Aufdruck. Die flexible Glasbefestigung an der Struktur. Regen- oder sonstiges Niederschlagswasser läuft an der Hinterkante des Daches auf den Boden ab.
Wooden Parts	The seat consists of 4 solid wood plates, optionally tropical wood or vacuum-thermalized European wood; natural or treated with teak oil.	Holzteile Die Sitzfläche besteht aus 4 Massivholzplatten, wahlweise tropenholz oder vakuum-thermalisiert europäisches Holz; unbehandelt oder mit Teaköl behandelt.
Installation and Anchoring	Anchoring to the concrete foundation under the pavement using threaded rods made of galvanised steel with chemical anchor according to the valid anchorage drawing and assembly instructions.	Einbau und Ankerung Verankerung im Betonfundament unter dem Pflaster mit Gewindestangen aus verzinktem Stahl und chemischen Anker gemäß der gültigen Verankerungszeichnung und den Montageanweisungen.
Maintenance	Use the usual maintenance and cleaning methods suitable for street furniture, see the manual „ Inspection and maintenance “.	Wartung Verwenden Sie die üblichen Wartungs- und Reinigungsmethoden, die für Stadtmöbel geeignet sind, siehe Handbuch „ Kontrolle und Wartung “.
Options	<ul style="list-style-type: none"> » Roof of laminated heat-strengthened glass (VSG TVG). » Roof covering of tempered safety glass (ESG) - only if local legislation allows it. » „Green“ roof with vegetation. » Rainwater runoff through the gutter and downspout. » Individual printing on glass panels. » Litter bin for sorted waste; without ashtray. » Bulletin board, timetable panels, ID panel. » Shelter lighting. 	Optionen <ul style="list-style-type: none"> » Dach aus thermisch gehärtetem Verbundsicherheitsglas (VSG TVG). Dach aus Einscheibensicherheitsglas (ESG) - nur wenn die örtlichen Rechtsvorschriften dies zulassen. » Umweltfreundlichen Dachbegrünungssystem. » Regenwasserabfluss durch Dachrinne und Fallrohre. » Individuelle Bedruckung von Glasscheiben. » Abfallbehälter für getrennten Müll; ohne Aschenbecher » Pinnwand, Fahrplantaafeln, Kennzeichnungstafel » Beleuchtung des Unterstandes.
Weight	602 kg [1328 lbs]	Gewicht 602 kg

Technical Sheet / technisches Arbeitsblatt

The dimensions of the products are informative. We reserve the right to change the specifications without notice. For the most current version of this document please refer to our website.
Die Abmessungen sind informativ. Wir behalten uns das Recht vor, die Spezifikationen ohne vorherige Ankündigung zu ändern. Die gültige Version dieses Dokuments finden Sie auf unserer Website.