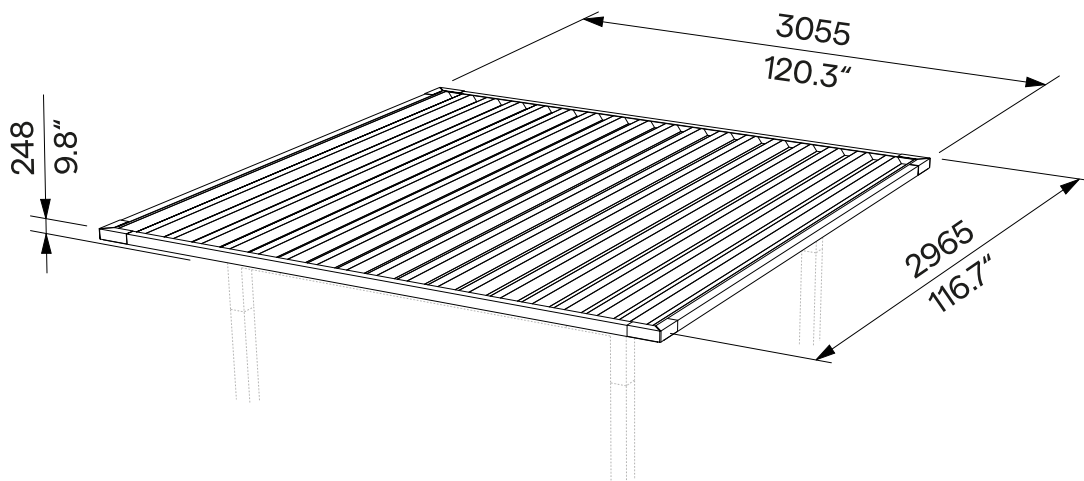
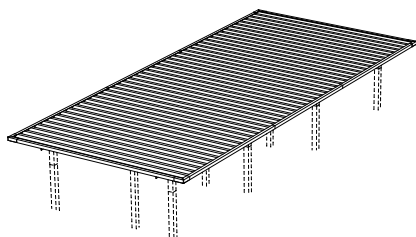


Střecha z trapézového plechu bočním přesahem Dach z blachy trapezowej z wysięgiem bocznym

LEV412



Design	Egoé studio			
Charakter	<p>Pultová střecha s ocelovou nosnou konstrukcí a s krytinou z trapézového plechu. Střecha je po celém svém obvodu olemována lištou z hliníkové slitiny. Trapézové plechy jsou překryty, spoj je utěsněn a snýtván. Sklon střechy je 1°, dešťová voda či jiné srážky stékají ze zadního okraje střechy na zem. Boční přesah střechy podél spádu je 440 mm.</p>	Charakter	<p>Dach jednospadový z konstrukcją nośną ze stali i pokryciem z blachy trapezowej. Dach jest obramowany na całym obwodzie listwą ze stopu aluminium. Blachy trapezowe są nakładane na siebie, a połączenia są uszczelnione i nitowane. Nachylenie dachu wynosi 1°, woda deszczowa lub inne opady atmosferyczne spływają z tylnej krawędzi dachu na ziemię. Boczny zwis dachu w kierunku spadku wynosi 440 mm.</p>	
Materiály	<p>Ocelová konstrukce s protikorozní ochrannou vrstvou zinku a práškovou vypalovací barvou. Lišty z hliníkové slitiny jsou ošetřeny práškovou vypalovací barvou. Trapézový plech s výškou profilu 40 mm a s povrchovou úpravou Aluzinek má spodní stranu opatřenou antikondenzační vrstvou (RAL 7040). Doporučená barva kovových prvků je RAL 7040 v jemné matné struktuře, případně volitelná podle vzorníku RAL. Nerezový (A2) spojovací materiál.</p>	Materiały	<p>Konstrukcja stalowa z zabezpieczeniem antykorozyjnym powłoką cynkową i malowaniem proszkowym. Listwy ze stopu aluminium są pokryte malowaniem proszkowym. Blacha trapezowa o wysokości profilu 40 mm i wykończeniu powierzchniowym Aluzinek ma spód pokryty warstwą antykondensacyjną (RAL 7040). Zalecany kolor elementów metalowych to RAL 7040 o delikatnej strukturze matowej lub do wyboru zgodnie z wzornikiem RAL. Łączniki ze stali nierdzewnej (A2).</p>	
Montáž	<p>Montáž mohou provádět jen pracovníci řádně proškolení výrobcem podle platného montážního návodu. Při umístění sestavy bez kotvení je nezbytné konzultovat u výrobce nebo prodejce odolnost sestavy vůči povětrnostním podmínkám s ohledem na její přesné umístění.</p>	Montaż	<p>Instalacja może być wykonywana wyłącznie przez personel odpowiednio przeszkolony przez producenta, zgodnie z obowiązującymi instrukcjami instalacji. W przypadku umieszczania zespołów bez kotwienia należy koniecznie skonsultować się z producentem lub sprzedawcą na temat odporności zespołu na warunki atmosferyczne w odniesieniu do jego dokładnego umieszczenia.</p>	
Údržba	<p>Použijte obvyklé způsoby čištění, vhodné pro venkovní nábytek, viz příručka „Kontrola a údržba“.</p>	Konserwacja	<p>Należy stosować zwykle metody czyszczenia odpowiednie dla mebli zewnętrznych, zob. instrukcje „Kontrola i konserwacja“.</p>	
Hmotnost	<p>LEV412 225 kg LEV412-20 401 kg LEV412-30 554 kg LEV412-40 710 kg</p>	Waga	<p>LEV412 225 kg LEV412-20 401 kg LEV412-30 554 kg LEV412-40 710 kg</p>	

technický list / karta techniczna

Rozměry výrobků mají informativní charakter. Výrobce si vyhrazuje právo na změnu technické specifikace bez předchozího upozornění. Wymiary produktów mają charakter informacyjny. Producent zastrzega sobie prawo do zmiany specyfikacji technicznej bez uprzedzenia.