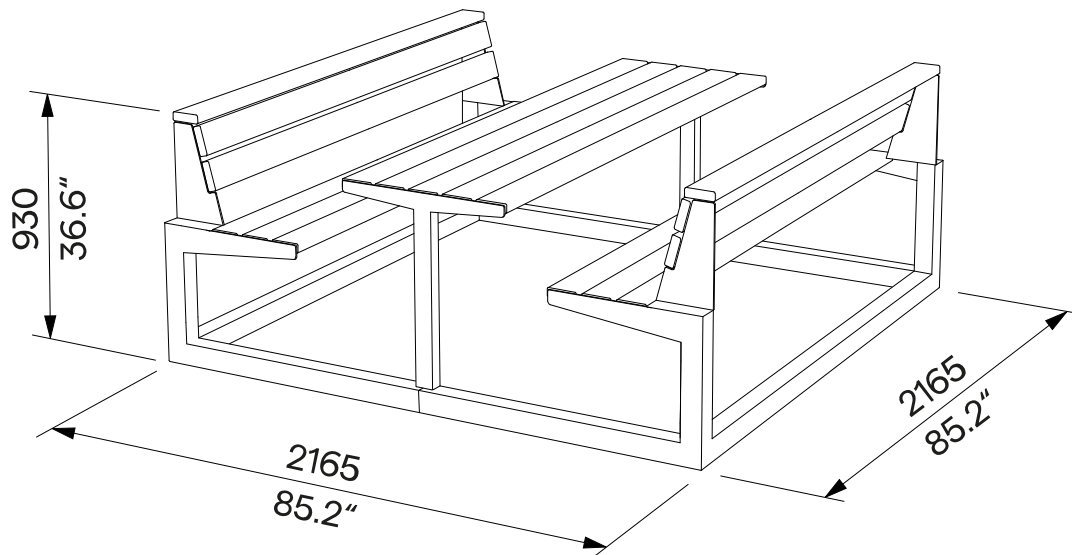


**U-Collection**  
**Picnic set for 6 Persons**  
**Picknick-Set für 6 Personen**

**U4-610**

Anchoring below ground level or freestanding  
Verankerung unter Geländeniveau or freistehendes



<b>Design</b>	Egoé studio		
<b>Configuration</b>	Solitary seating for up to six people: » table with steel structure and wooden boards » two benches with backrest with steel structure and wooden boards	<b>Konfiguration</b>	Offenes Sitzset für bis zu sechs Personen: » Tisch mit Stahlgestell und Holzplatten » zwei Bänke mit Rückenlehne mit Stahlstruktur und Holzplatten
<b>Structure</b>	The welded steel support structures of the table and benches are welded to the steel base frame.	<b>Konstruktion</b>	Die geschweißten Stahlträger des Tisches und der Bänke sind mit dem Stahluntergestell verschweißt.
<b>Steel Parts</b>	The structure is made of steel thin-walled steel bars and their weldments. The surface treatment of the steel elements consists of a corrosion-protective zinc coating and a powder coating. The colour in a fine matt texture can be selected according to „ <a href="#">Samplers RAL</a> “. Stainless steel (A2) fasteners.	<b>Stahlteile</b>	Die Struktur besteht aus dünnwandigen Stahlstäben und deren Schweißverbindungen. Die Oberflächenbehandlung der Stahlelemente besteht aus einer Korrosionsschutzschicht aus Zink und einer Pulverbeschichtung. Die Farbe in feiner matter Struktur kann nach der „ <a href="#">Musterkatalog RAL</a> “ gewählt werden. Befestigungselemente aus rostfreiem Stahl (A2).
<b>Wooden Parts</b>	The bench and table tops are made of solid wooden boards, optionally tropical or European; natural or treated with teak oil.	<b>Holzteile</b>	Bank- und Tischplatten sind aus Massivholz hergestellt, wahlweise tropisch oder europäisch; unbehandelt oder mit Teaköl behandelt.
<b>Anchoring</b>	Anchoring to the concrete foundation under the pavement using threaded rods made of galvanised steel with chemical anchor according to the valid anchorage drawing. All elements of the street furniture must be properly anchored, otherwise there is a risk of the product falling over during careless use, for which the manufacturer is not responsible.	<b>Verankerung</b>	Verankerung im Betonfundament unter dem Pflaster mit Gewindestangen aus verzinktem Stahl und chemischen Anker gemäß der gültigen Verankerungszeichnung. Alle Elemente des Stadtmobiliars müssen ordnungsgemäß verankert werden, andernfalls besteht die Gefahr, dass das Produkt bei unvorsichtigem Gebrauch umstürzt, wofür der Hersteller nicht verantwortlich ist.
<b>Installation</b>	Installation may only be carried out by personnel properly trained by the manufacturer in accordance with the applicable installation instructions.	<b>Montage</b>	Die Installation darf nur durch vom Hersteller entsprechend geschultes Personal gemäß den geltenden Installationsanweisungen erfolgen.
<b>Options</b>	» Without bottom steel frame (must be anchored) » Wooden or concrete floor (LEV500 / LEV520) » Armrests (U4-601) or separator (U4-602)	<b>Optionen</b>	» Ohne unteren Stahlrahmen (zu verankern) » Holz- oder Betonboden (LEV500 / LEV520) » Armlehnen (U4-601) oder Separator (U4-602)
<b>Maintenance</b>	Use the usual cleaning methods suitable for outdoor furniture, see the manual „ <a href="#">Inspection and maintenance</a> “.	<b>Wartung</b>	Verwenden Sie die üblichen, für Außenmöbel geeigneten Reinigungsmethoden, siehe Handbuch „ <a href="#">Kontrolle und Wartung</a> “.
<b>Weight</b>	» with vacuum-thermalized wood 196 kg [432 lbs] » with tropical wood 239 kg [527 lbs]	<b>Gewicht</b>	» mit vakuum-thermalisiertem Holz 196 kg » mit tropischem Holz 239 kg

**Technical Sheet / technisches Arbeitsblatt**

The dimensions of the products are informative. We reserve the right to change the specifications without notice. For the most current version of this document please refer to our website. Die Abmessungen sind informativ. Wir behalten uns das Recht vor, die Spezifikationen ohne vorherige Ankündigung zu ändern. Die gültige Version dieses Dokuments finden Sie auf unserer Website.