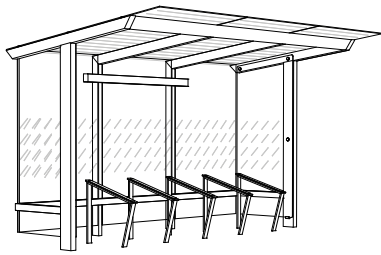


Cyklo-přístřešek se skleněnou střechou

Wiata rowerowa z dachem szklanym

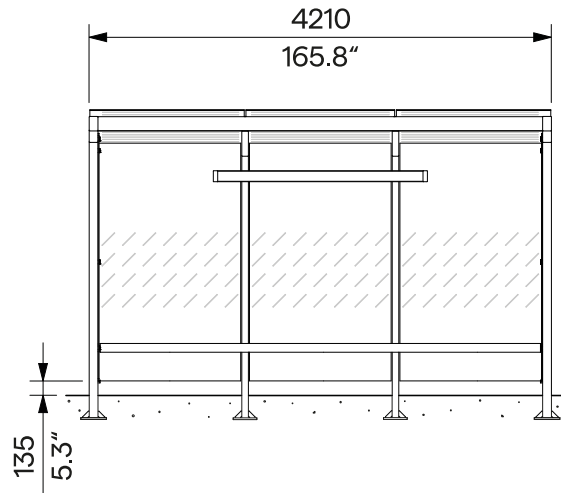
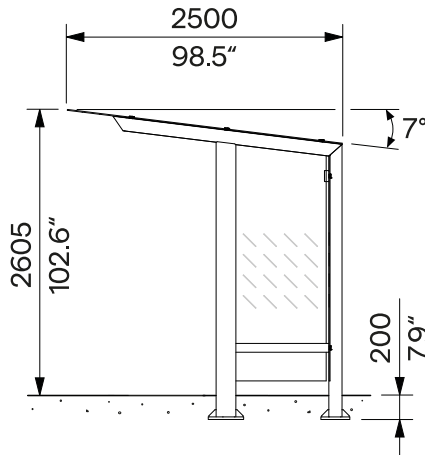
4.2 x 2.5 m



X1-V310-SS

kotvení pod dlažbu

kotwienie pod nawierzchnię



Design	Egoé studio	
Charakter	Nosná ocelová konstrukce, střecha a stěny z bezpečnostního skla. Určeno pro parkování 10 jízdních kol (5 stojanů). Cyklo stojany nejsou součástí přístřešku, lze je vybrat z nabídky Egoé.	Charakter Stalowa konstrukcja nośna, dach i ściany z bezpiecznego szkła. Zaprojektowany do parkowania 10 rowerów (5 stojaków). Stojaki na rowery nie są dołączone do wiaty, można je wybrać z gamy Egoé.
Ocelové prvky	Konstrukci přístřešku tvoří svařenec uzavřených ocelových profilů a plechů. Povrchová úprava je tvořena protikorozní ochrannou vrstvou zinku a práškovým vypalovacím lakem. Barvu v jemné matné struktuře lze vybrat podle vzorníku RAL . Nerezový (A2) spojovací materiál.	Elementy stalowe Konstrukcja wiaty składa się ze spawanych zamkniętych profili i blach stalowych. Powierzchnia stalowa pokryta jest ochronną warstwą cynku oraz malowana proszkowo. Kolor, w wykończeniu matowym, o drobnej strukturze, można wybrać zgodnie z wzorniki RAL . Łączniki ze stali nierdzewnej (A2).
Střecha a stěny	Stěny tvoří tvrzené bezpečnostní sklo ESG tloušťky 8 mm s polepem. Střechu pokrývá vrstvené tvrzené sklo (VSG ESG 5.5.2) tloušťky 10 mm. Pružné kotvení skleněných prvků ke konstrukci. Dešťová voda či jiné srážky stékají ze zadního okraje střechy na zem.	Dach i ściany Ściany są wykonane z bezpiecznego szkła hartowanego ESG o grubości 8 mm z nadrukem. Dach jest pokryty laminowanym szkłem hartowanym (VSG ESG) o grubości 12 mm z nadrukem. Elastyczne mocowanie elementów szklanych do konstrukcji. Woda deszczowa lub inne opady atmosferyczne spływają z tylnej krawędzi dachu na ziemię.
Montáž a kotvení	Kotvení na betonový podklad pod dlažbou pomocí závitových tyčí z pozinkované oceli a chemických kotev podle platného výkresu kotvení a montážního návodu.	Montaż i kotwienie Kotwienie pod nawierzchnię do fundamentu betonowego zapomocą prętów gwintowanych wykonanych ze stali ocynkowanej, z użyciem kotwy chemicznej zgodnie z aktualnym rysunkiem kotwienia i instrukcją montażu.
Údržba	Použijte obvyklé způsoby údržby a čištění, vhodné pro městský mobiliář, viz příručka „ Kontrola a údržba “.	Konserwacja Należy stosować zwykłe metody czyszczenia odpowiednie dla mebli miejskich, zob. instrukcje „ Kontrola i konserwacja “.
Opcie	<ul style="list-style-type: none"> » Střešní krytina z vrstveného tepelně zpevněného skla (VSG TVG) » Střešní krytina z tvrzeného bezpečnostního skla (ESG) - jen pokud to umožňuje místní legislativa » Individuální potisk na skleněných panelech » Podhled pod skleněnou střechou z lamel masivního dřeva » Boční nebo zadní stěny z outdoorových dřevěných panelů » „Zelená“ střecha s vegetací » Osvětlení přístřešku 	Opcje <ul style="list-style-type: none"> » Pokrycie dachu z laminowanego szkła wzmacnianego termicznie (VSG TVG). » Pokrycie dachu z bezpiecznego szkła hartowanego (ESG) - tylko jeśli zezwalają na to lokalne przepisy. » Indywidualny nadruk na panelach szklanych. » Podsufitka pod szklanym dachem z szczepelin z litego drewna. » „Zielony” dach z roślinnością. » Ściany boczne lub tylne z drewnianych paneli zewnętrznych. » Oświetlenie wiaty.
Hmotnost	1044 kg	Waga 1044 kg

technický list / karta techniczna

Rozměry výrobků mají informativní charakter. Vyhrazueme si právo na změnu specifikace bez předchozího upozornění. Platnou verzi tohoto dokumentu najdete na našich webových stránkách. Wymiary produktów mają charakter informacyjny. Zastrzegamy sobie prawo do zmiany specyfikacji bez uprzedzenia. Aktualna wersja tego dokumentu znajduje się na naszej stronie internetowej.