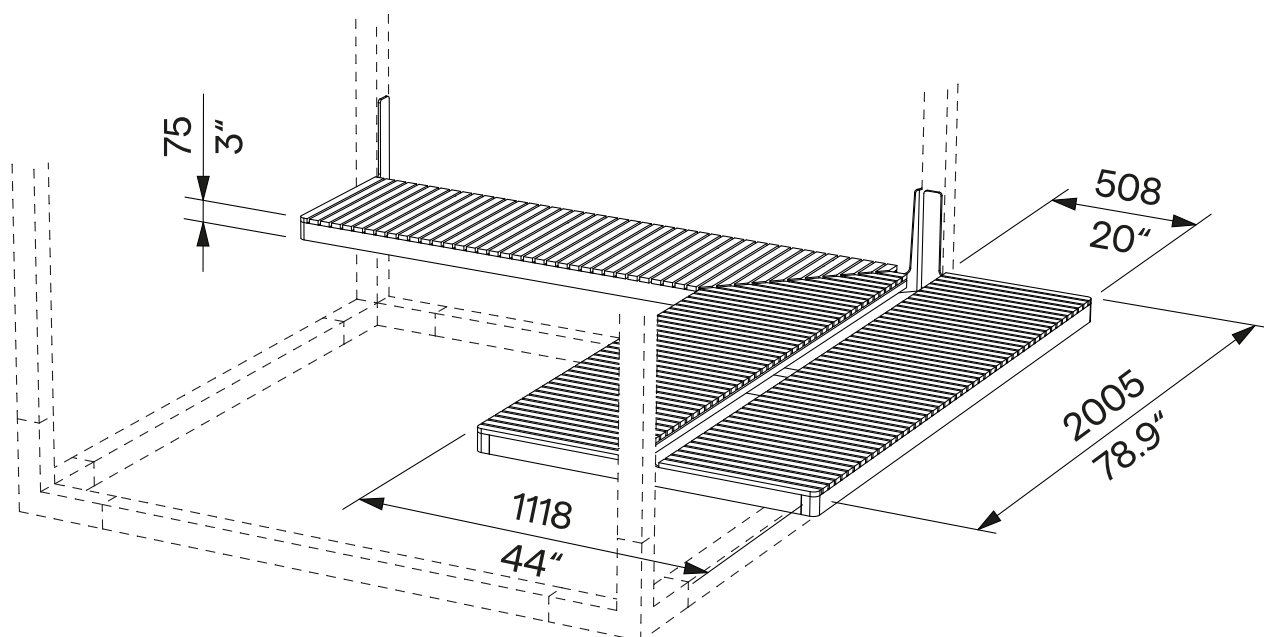


# Combined Corner Wooden Bench „Right“ Kombinierte Eckbank aus Holz „Rechts“

LEV335-R



<b>Design</b>	Egoé studio	
<b>Character</b>	<p>Corner bench, extending into the adjacent cube, for the terrace or simply outside the pergola. A slatted or other wall can be inserted between the double-sided bench. Right-hand version.</p>	<p><b>Charakter</b> Eckbank, die in den benachbarten Kubus hineinragt, für die Terrasse oder einfach außerhalb der Pergola. Zwischen die doppelseitige Bank kann eine Lamellenwand oder eine andere Wand eingesetzt werden. Ausführung rechts.</p>
<b>Materials</b>	<p>The supporting structure consists of a welded structure of steel bars, profiles and strips. The anti-corrosive surface protection is made up of a layer of zinc and a powder-coating. The colour in a fine matt texture can be selected according to „<a href="#">Samplers RAL</a>“. Stainless steel (A2) fasteners. The slats are made of untreated solid wood, optionally tropical or European.</p>	<p><b>Werkstoffe</b> Die Tragkonstruktion besteht aus geschweißten Teilen aus geschlossenen Stahlprofilen und gebogenen Blechen. Die Oberflächenbehandlung besteht aus einer Korrosionsschutzschicht aus Zink und einer Pulverbeschichtung. Die Farbe in feiner matter Struktur kann nach der „<a href="#">Musterkatalog RAL</a>“ gewählt werden. Befestigungselemente aus rostfreiem Stahl (A2). Die Holzbelattung besteht aus unbehandelt Massivholz, wahlweise tropisch oder europäisch.</p>
<b>Assembly</b>	<p>Installation may only be carried out by personnel properly trained by the manufacturer in accordance with the applicable installation instructions.</p>	<p><b>Montage</b> Die Installation darf nur durch vom Hersteller entsprechend geschultes Personal gemäß den geltenden Installationsanweisungen erfolgen.</p>
<b>Maintenance</b>	<p>The Leva concept is designed for year-round use. Use the usual cleaning methods suitable for outdoor furniture, see the manual „<a href="#">Inspection and maintenance</a>“.</p>	<p><b>Wartung</b> Das Leva-Konzept ist für den ganzjährigen Gebrauch konzipiert. Verwenden Sie die üblichen, für Außenmöbel geeigneten Reinigungsmethoden, siehe Handbuch „<a href="#">Kontrolle und Wartung</a>“.</p>
<b>Weight</b>	98 kg [216 lbs]	<b>Gewicht</b> 98 kg

**technical sheet / technisches Arbeitsblatt**

The dimensions of the products are informative. The manufacturer reserves the right to change the technical specifications without prior notice. Die Abmessungen der Produkte sind informativ. Der Hersteller behält sich das Recht vor, die technischen Spezifikationen ohne vorherige Ankündigung zu ändern.