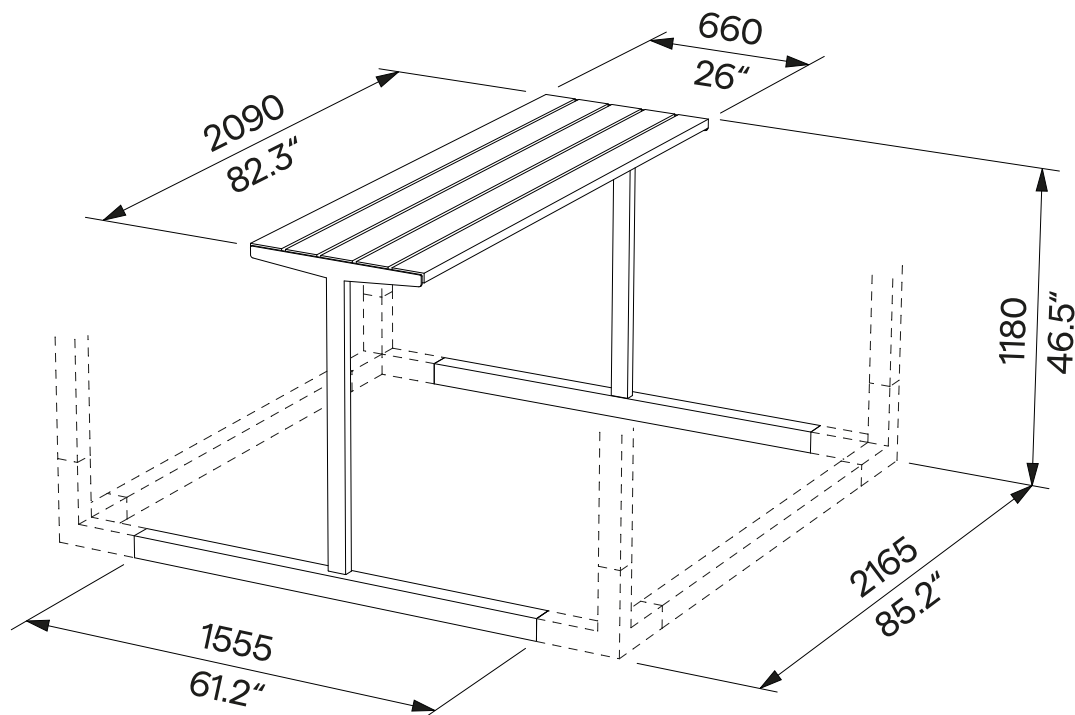


Vysoký stůl pro jeden modul

Stół wysoki dla jednego modułu

LEV811



Design	Egoé studio		
Charakter	K nosnému ocelovému rámu stolu jsou připevněny dřevěné desky, orientované podélně. Nosnost stolu při rovnoměrném zatížení je 80 kg.	Charakter	Deski drewniane, zorientowane wzdłużnie, mocowane są do nośnej ramy stalowej stołu. Nośność przy równomiernym obciążeniu wynosi 80 kg.
Ocelové prvky	Konstrukce stolu je vyrobena ze svařených dílů uzavřených ocelových profilů a ohýbaných plechů. Povrchová úprava je tvořena protikorozní ochrannou vrstvou zinku a práškovým vypalovacím lakem. Barvu v jemné matné struktuře lze vybrat podle vzorníku RAL . Nerezový (A2) spojovací materiál.	Elementy stalowe	Konstrukcja składa się ze spawanych zamkniętych profili i blach stalowych. Powierzchnia stalowa pokryta jest ochronną warstwą cynku oraz malowana proszkowo. Kolor, w wykończeniu matowym, o drobnej strukturze, można wybrać zgodnie z wzornikiem RAL . Łączniki ze stali nierdzewnej (A2).
Dřevo	Desky stolu jsou vyrobeny z masivního dřeva bez povrchové úpravy, volitelně tropického nebo evropského.	Drewno	Blaty stołu wykonane są z litego drewna bez wykończenia powierzchniowego, opcjonalnie tropikalnego lub europejskiego.
Montáž	Montáž mohou provádět jen pracovníci řádně proškolení výrobcem podle platného montážního návodu.	Montaż	Instalacja może być wykonywana wyłącznie przez personel odpowiednio przeszkolony przez producenta, zgodnie z obowiązującymi instrukcjami instalacji.
Údržba	Použijte obvyklé způsoby čištění, vhodné pro venkovní nábytek, viz příručka „ Kontrola a údržba “.	Konserwacja	Należy stosować zwykłe metody czyszczenia odpowiednie dla mebli zewnętrznych, zob. instrukcje „ Kontrola i konserwacja “.
Hmotnost	83 kg	Waga	83 kg

technický list / karta techniczna

Rozměry výrobků mají informativní charakter. Vyhraujeme si právo na změnu specifikace bez předchozího upozornění. Platnou verzi tohoto dokumentu najdete na našich webových stránkách. Wymiary produktów mają charakter informacyjny. Zastrzegamy sobie prawo do zmiany specyfikacji bez uprzedzenia. Aktualna wersja tego dokumentu znajduje się na naszej stronie internetowej.