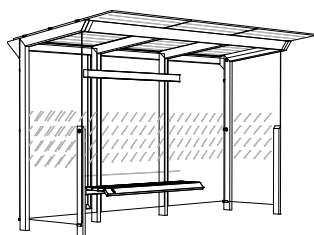


Zastávkový přístřešek se skleněnou střechou

Wiata przystankowa z dachem szklanym

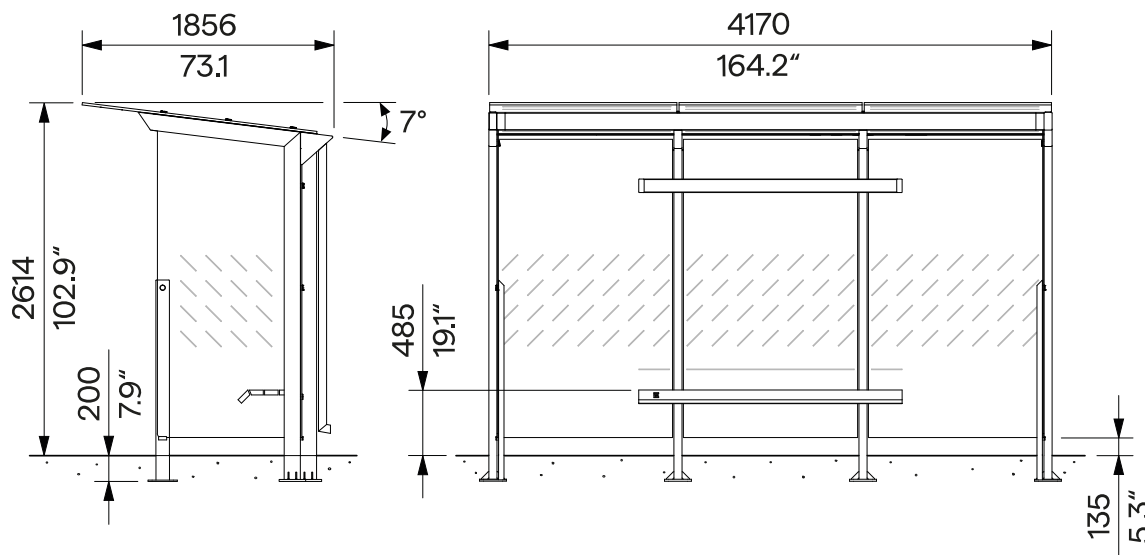
4.2 x 1.7 m



X1-310a-SS

kotvení pod dlažbu

kotwienie pod nawierzchnię



Design Egoe studio

Charakter Nosná ocelová konstrukce, střecha a stěny ze skla s potiskem, integrovaná dřevěná lavička. Dešťová voda či jiné atmosferické srážky jsou svedeny okapovým žlabem a svodem vody nad zem.

Charakter Stalowa konstrukcja nośna, dach i ściany z szkła z nadrukiem, zintegrowana drewniana ławka. Woda deszczowa lub inne opady atmosferyczne są odprowadzane przez rynnę i rury spustowe nad ziemią.

Ocelové prvky Konstrukci přístřešku tvoří svařenec uzavřených ocelových profilů a plechů. Povrchová úprava je tvořena protikorozní ochrannou vrstvou zinku a práškovým vypalovacím lakem. Barvu v jemné matné struktuře lze vybrat podle [vzorníku RAL](#). Nerezový spojovací materiál.

Elementy stalowe Konstrukcja wiaty składa się ze spawanych zamkniętych profili i blach stalowych. Powierzchnia stalowa pokryta jest ochronną warstwą cynku oraz malowana proszkowo. Kolor, w wykończeniu matowym, o drobnej strukturze, można wybrać zgodnie z [wzorniki RAL](#). Łączniki ze stali nierdzewnej.

Střecha a stěny Stěny tvoří tvrzené bezpečnostní sklo ESG tloušťky 8 mm s potiskem. Střechu pokrývá vrstvené tvrzené sklo (VSG ESG 5.5.2) tloušťky 10 mm s potiskem. Pružné uchycení skleněných prvků ke konstrukci.

Dach i ściany Ściany są wykonane z bezpiecznego szkła hartowanego ESG o grubości 8 mm z nadrukiem. Dach jest pokryty laminowanym szkłem hartowanym (VSG ESG 5.5.2) o grubości 10 mm z nadrukiem. Elastyczne mocowanie elementów szklanych do konstrukcji.

Dřevo Sedák tvoří 4 desky masivního dřeva, volitelně z tropického nebo vakuově termizovaného evropského; bez povrchové ochrany nebo ošetřeny teakovým olejem.

Drewno Siedzisko składa się z 4 płyt z litego drewna, opcjonalnie tropikalnego lub termowanego próżniowo europejskiego; naturalne lub zabezpieczone olejem teakowym.

Montáž a kotvení Kotvení na betonový podklad pod dlažbou pomocí závitových tyčí z pozinkované oceli a chemických kotev podle platného výkresu kotvení a montážního návodu.

Montaż i kotwienie Kotwienie pod nawierzchnię do fundamentu betonowego zapomocą prętów gwintowanych wykonanych ze stali ocynkowanej, z użyciem kotwy chemicznej zgodnie z aktualnym rysunkiem kotwienia i instrukcją montażu.

Údržba Použijte obvyklé způsoby údržby a čištění, vhodné pro městský mobiliář, viz příručka „[Kontrola a údržba](#)“.

Konserwacja Należy stosować zwykłe metody czyszczenia odpowiednie dla mebli miejskich, zob. instrukcje „[Kontrola i konserwacja](#)“.

Opcie

- » Střešní krytina z vrstveného tepelně zpevněného skla (VSG TVG)
- » Střešní krytina z tvrzeného bezpečnostního skla (ESG) - jen pokud to umožňuje místní legislativa
- » „Zelená“ střecha s vegetací
- » Individuální potisk na skleněných panelech
- » Nástěnka, panely jízdních řádů, identifikační panel
- » Osvětlení přístřešku

Opcje

- » Pokrycie dachu z laminowanego szkła wzmocnianego termicznie (VSG TVG)
- » Pokrycie dachu z bezpiecznego szkła hartowanego (ESG) - tylko jeśli zezwalają na to lokalne przepisy
- » „Zielony” dach z roślinnością
- » Indywidualny nadruk na panelach szklanych
- » Ściana, panele kolejności biegu, panel identyfikacyjny
- » Oświetlenie wiaty

Hmotnost 885 kg

Waga 885 kg

technický list / karta techniczna

Rozměry výrobků mají informativní charakter. Vyhrazueme si právo na změnu specifikace bez předchozího upozornění. Platnou verzi tohoto dokumentu najdete na našich webových stránkách. Wymiary produktów mają charakter informacyjny. Zastrzegamy sobie prawo do zmiany specyfikacji bez uprzedzenia. Aktualna wersja tego dokumentu znajduje się na naszej stronie internetowej.