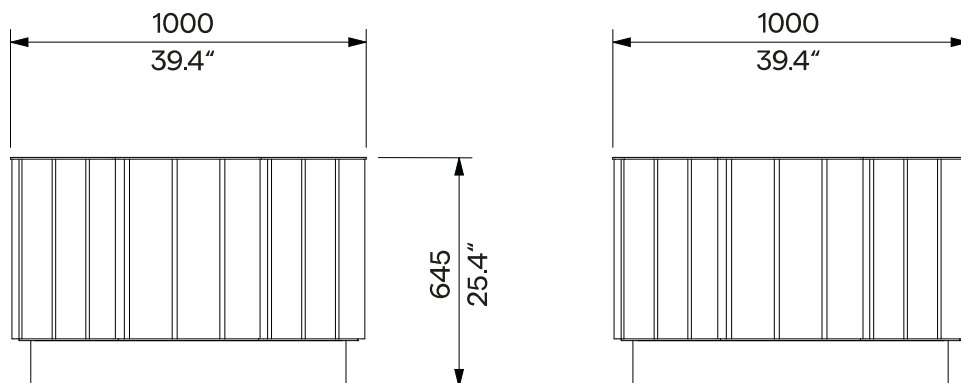


**A30-210**

volně stojící nebo odnímatelné kotvení  
wolnostojący lub zdejmowane kotwienie



<b>Design</b>	Egoé studio		
<b>Charakter</b>	Ocelová konstrukce, obložení z masivního dřeva. Venkovní květináč obsahuje samostatnou vnitřní nádobu.	<b>Charakter</b>	Stalowa konstrukcja, okładzina z litego drewna. Donica zewnętrzna zawiera oddzielny pojemnik wewnętrzny.
<b>Ocelové prvky</b>	Svařovaná ocelová konstrukce s nosným rámem jsou vyrobeny z uzavřených profilů, výpalků a ohýbaných plechů. Povrchová úprava je tvořena protikorozní ochrannou vrstvou zinku a práškovým vypalovacím lakem. Barvu v jemné matné struktuře lze vybrat podle <a href="#">vzorníku RAL</a> . Nerezový spojovací materiál (A2).	<b>Elementy stalowe</b>	Spawana konstrukcja stalowa z ramą nośną jest wykonana z profili zamkniętych, wycięć i giętej blachy. Powierzchnia stalowa pokryta jest ochronną warstwą cynku oraz malowana proszkowo. Kolor, w wykończeniu matowym, o drobnej strukturze, można wybrać zgodnie z <a href="#">wzornikiem RAL</a> . Elementy złączne ze stali nierdzewnej (A2).
<b>Vnitřní nádoba</b>	Tenkostěnný ohýbaný pozinkovaný plech, vodotěsné sváry, manipulační madla. Ve stěnách nádoby jsou otvory pro odtok nadbytečné vody. Objem nádoby je 300 litrů.	<b>Pojemnik wewnętrzny</b>	Cienkościenne gięta blacha ocynkowana, spoiny wodoszczelne, uchwyty do przenoszenia. W ściankach pojemnika znajdują się otwory do odprowadzania nadmiaru wody. Pojemność 300 litrów.
<b>Dřevo</b>	Obklad květináče je vyroben z masivního dřeva, volitelně tropického nebo evropského; bez povrchové úpravy nebo ošetřeno teakovým olejem.	<b>Drewno</b>	Okładzina deonice wykonana jest z litego drewna, opcjonalnie tropikalnego lub europejskiego; naturalne lub zabezpieczone olejem teakowym.
<b>Kotvení</b>	Volně stojící na čtyřech stavitelných nožkách nebo kotveno na dlažbu do betonového základu pomocí závitových tyčí podle platného výkresu kotvení. Květináče musí být řádně ustaveny nebo ukotveny, jinak při neopatrném užívání hrozí převrhnutí výrobku, za jehož následky nenese výrobce žádnou odpovědnost.	<b>Kotwienie</b>	Wolnostojący na czterech regulowanych nóżkach lub na nawierzchni do betonowych fundamentów, za pomocą prętów gwintowanych, zgodnie z aktualnym rysunkiem kotwienia. Donice muszą być odpowiednio ustawione lub zakotwiczone, w przeciwnym razie nieostrożne użytkowanie może spowodować przewrócenie się produktu, za co producent nie ponosi odpowiedzialności.
<b>Údržba</b>	Použijte obvyklé, neinvazivní způsoby čištění, vhodné pro městský mobiliář, viz příručka „ <a href="#">Kontrola a údržba</a> “.	<b>Konserwacja</b>	Należy stosować nieinwazyjne metody czyszczenia odpowiednie dla mebli miejskich, zob. instrukcje „ <a href="#">Kontrola i konserwacja</a> “.
<b>Hmotnost</b>	» s vakuově termizovaným dřevem 70 kg vč. vodou nasyceného substrátu 549 kg » s tropickým dřevem 82 kg vč. vodou nasyceného substrátu 561 kg	<b>Waga</b>	» z drewnem poddanym termizacji próżniowej 70 kg wraz z substratem nasyconym wodą 549 kg » z drewna tropikalnego 82 kg wraz z substratem nasyconym wodą 561 kg

**technický list / karta techniczna**

Rozměry výrobků mají informativní charakter. Vyhrazujeme si právo na změnu specifikace bez předchozího upozornění. Platnou verzi tohoto dokumentu najdete na našich webových stránkách. Wymiary produktów mają charakter informacyjny. Zastrzegamy sobie prawo do zmiany specyfikacji bez uprzedzenia. Aktualna wersja tego dokumentu znajduje się na naszej stronie internetowej.