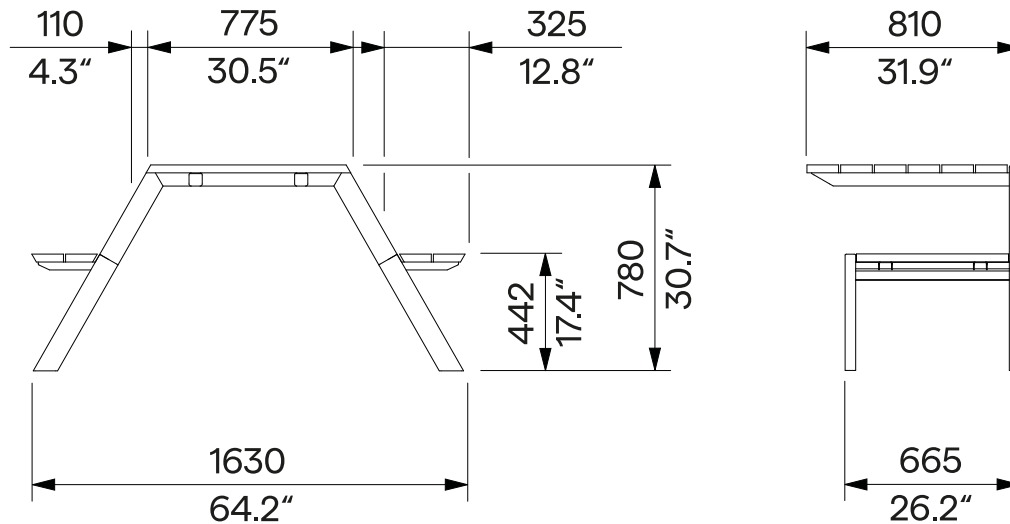
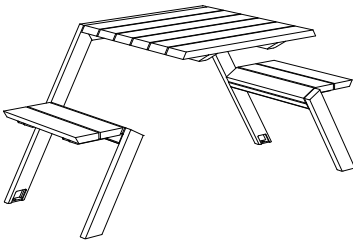


Picnic Set for 2 Persons

Picknick-Set für 2 Personen

U6-121

Freestanding or anchored
Freistehende oder verankerte



Design	Egoé studio		
Character	Freestanding or anchored table and bench set with steel structure and solid wood tops. The steel structure of the set is one-piece, it cannot be disassembled. The load capacity of the table is 80 kg [176 lbs], when loaded evenly.	Charakter	Freistehendes oder verankertes Tisch- und Bank-Set mit Stahlstruktur und Massivholzplatten. Die Stahlkonstruktion des Sets ist einteilig, es kann nicht demontiert werden. Die Tragfähigkeit des Tisches bei gleichmäßiger Belastung beträgt 80 kg.
Steel Parts	The supporting structure of the set is made of welded parts of closed steel profiles and bent sheets. The surface treatment consists of a corrosion-protective zinc coating and a powder coating. The colour in a fine matt texture can be selected according to „ Samplers RAL “. Stainless steel (A2) fasteners.	Stahlteile	Die tragende Struktur besteht aus geschweißten Teilen aus geschlossenen Stahlprofilen und gebogenen Blechen. Die Oberflächenbehandlung besteht aus einer Korrosionsschutzschicht aus Zink und einer Pulverbeschichtung. Die Farbe in feiner matter Struktur kann nach der „ Musterkatalog RAL “ gewählt werden. Befestigungselemente aus rostfreiem Stahl (A2).
Wooden Parts	The benches and table top are made of solid wood, optionally tropical or European; natural or treated with teak oil.	Holzteile	Die Holzbelattung besteht aus Massivholz; wahlweise tropisch oder europäisch; unbehandelt oder mit Teaköl behandelt.
Options	Table extension [U6-A10] for connect the next set, the coupling can be screwed into the pre-drilled holes.	Optionen	Tischverlängerung [U6-A10] zum Anschluß des nächsten Set, die Kupplung kann in die vorbereiteten Bohrungen eingeschraubt werden.
Anchoring	Anchoring to the paving in the concrete base using threaded rods made of galvanised steel according to the valid anchorage drawing. All elements of the street furniture in public spaces must be properly anchored, otherwise there is a risk of the product falling over during careless use, for which the manufacturer is not responsible.	Verankerung	Verankerung auf dem Pflaster im Betonsockel mit Gewindestangen aus verzinktem Stahl gemäß der gültigen Verankerungszeichnung. Alle Elemente des Stadtmobiliars im öffentlichen Raum müssen ordnungsgemäß verankert werden, andernfalls besteht die Gefahr, dass das Produkt bei unvorsichtigem Gebrauch umstürzt, wofür der Hersteller nicht verantwortlich ist.
Maintenance	Use the usual cleaning methods suitable for outdoor furniture, see the manual „ Inspection and maintenance “.	Wartung	Verwenden Sie die üblichen, für Außenmöbel geeigneten Reinigungsmethoden, siehe Handbuch „ Kontrolle und Wartung “.
Weight	» with thermo-treated wood 58 kg [128 lbs] » with tropical wood 63 kg [140 lbs]	Gewicht	» mit thermobehandeltem Holz 58 kg » mit Tropenholz 63 kg

Technical Sheet / technisches Arbeitsblatt

The dimensions of the products are informative. We reserve the right to change the specifications without notice. For the most current version of this document please refer to our website. Die Abmessungen sind informativ. Wir behalten uns das Recht vor, die Spezifikationen ohne vorherige Ankündigung zu ändern. Die gültige Version dieses Dokuments finden Sie auf unserer Website.