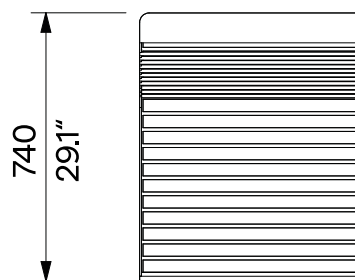
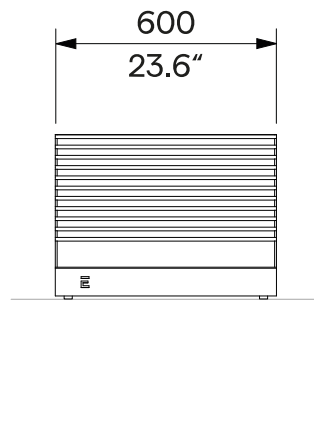
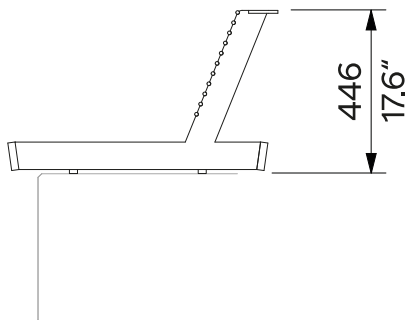
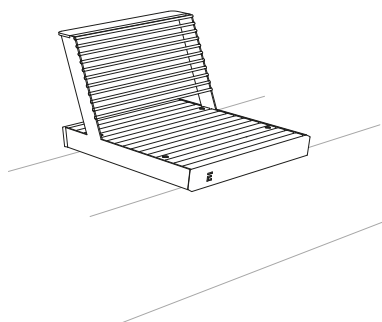


Lavička na zídku s opěradlem Ławka na murek z oparciem

0.6 m

A1-106
odnímatelné kotvení
zdejmowane kotwienie



Design	Egoé studio		
Charakter	Konstrukci tvoří ocelový nosný rám sedáku s opěradlem z ocelových tyčí. Dřevěné lamely sedáku jsou připevněny pomocí nerezového spojovacího materiálu. Lavička je určena pro jednu osobu, nosnost je 150 kg.	Charakter	Konstrukcja składa się ze stalowej ramy siedziska z oparciem z prętów stalowych. Szczelbiny drewnianego siedziska są przykręcone za pomocą łączników ze stali nierdzewnej. Ławka przeznaczona jest dla jednej osoby, nośność to 150 kg.
Ocelové prvky	Rám tvoří svařenec ocelových výpalků a pásovin. Opěradlo tvoří ocelové tyče Ø 10 mm. Povrchová úprava ocelových prvků je tvořena protikorozní ochrannou vrstvou zinku a práškovým vypalovacím lakem. Barvu v jemné matné struktuře lze vybrat dle vzorníku RAL .	Elementy stalowe	Rama składa się ze spawanych cięć i taśm stalowych. Oparcie składa się ze stalowych prętów Ø 10 mm. Powierzchnia stalowa pokryta jest ochronną warstwą cynku oraz malowana proszkowo. Kolor, w wykończeniu matowym, o drobnej strukturze, można wybrać zgodnie z Wzornikiem RAL .
Dřevo	Lamely jsou z masivního evropského dřeva, ošetřeného teakovým olejem. Dřevo olejujeme, výrazně se tím snižuje riziko vytékání tříslovin nebo sapenin a potenciálního potřísnění zídky, jejíž čištění může být obtížné.	Drewno	Szczelbiny wykonane są z litego drewna tropikalnego lub europejskiego, zabezpieczone olejem tekowym. Drewno olejujemy, co znacznie zmniejsza ryzyko wycieku garbników lub sapeniny i potencjalnego zabrudzenia ścianki, której czyszczenie może być trudne.
Kotvení	Kotvení na betonovou zídku pomocí závitových tyčí podle platného výkresu kotvení. Všechny prvky městského mobiliáře musí být řádně ukotveny, jinak hrozí při neopatrném užívání převrnutí výrobku, za jehož následky nenese výrobce žádnou odpovědnost.	Kotwienie	Na nawierzchni do murku betonowego, za pomocą prętów gwintowanych, zgodnie z aktualnym rysunkiem kotwienia. Wszystkie elementy mebli miejskich muszą być odpowiednio zakotwiczone, w przeciwnym razie nieostrożne użytkowanie może spowodować przewrócenie się produktu, za co producent nie ponosi odpowiedzialności.
Údržba	Použijte obvyklé neinvazivní způsoby čištění vhodné pro městský mobiliář, viz příručka „ Kontrola a údržba “.	Konserwacja	Należy stosować nieinwazyjne metody czyszczenia odpowiednie dla mebli zewnętrznych, zob. instrukcje „ Kontrola i konserwacja “.
Hmotnost	» s vakuově termizovaným dřevem 21 kg » s akátem 22 kg	Waga	» z drewnem poddanym termizacji próżniowej 21 kg » z akacją 22 kg

technický list / karta techniczna

Rozměry výrobků mají informativní charakter. Vyhraujeme si právo na změnu specifikace bez předchozího upozornění. Platnou verzi tohoto dokumentu najdete na našich webových stránkách. Wymiary produktów mają charakter informacyjny. Zastrzegamy sobie prawo do zmiany specyfikacji bez uprzedzenia. Aktualna wersja tego dokumentu znajduje się na naszej stronie internetowej.