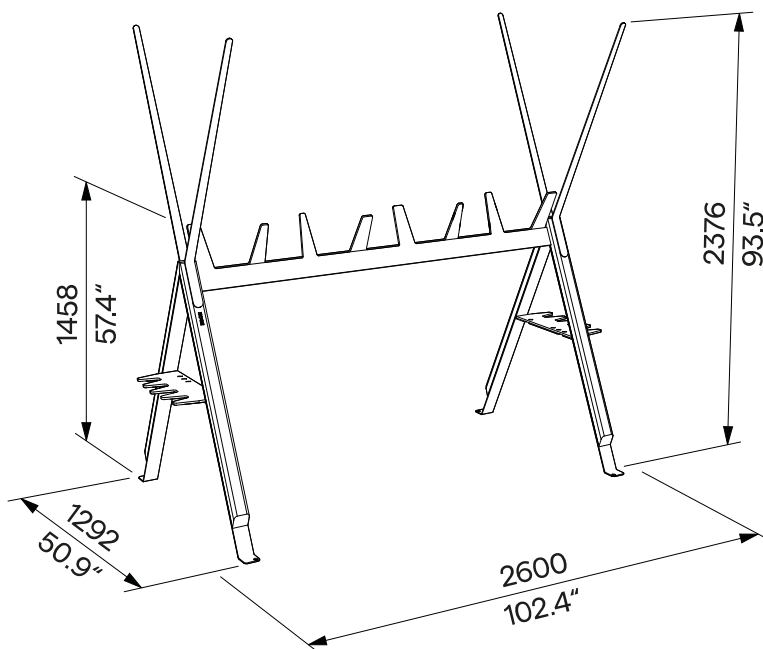
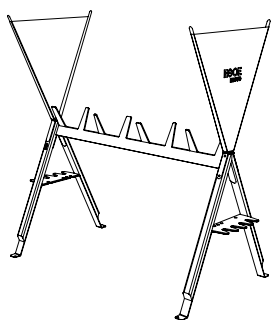


Stojan pro lyže a kola s bannery

Stojak na narty i rowery z banerami

2.6 m



ANT310
odnematelné kotvení
zdejmowane kotwienie

Design Egoé studio

Charakter Stojan pro odkládání lyží nebo parkování kol má ocelovou konstrukci. Bočnice jsou obloženy dřevěnými hranoly. Pro měkký kontakt s lyžemi nebo jízdním kolem jsou k nosné ocelové konstrukci připevněny pryžové pásy. Z obou bočních stran jsou k dřevěným hranolům připevněny demontovatelné ocelové nosníky reklamních nebo informačních bannerů. Banner má trojúhelníkovou plochu, délka každé strany je 1 metr, na nosnících je navlečen. Stojan pojme z bočních stran až 8 párů dětských lyží, o hlavní hřeben lze opřít až 14 párů lyží s minimální délkou 130 cm. Z bočních stran je možno do drážek s pryžovými hřebeny zaparkovat až 6 jízdních kol. Na hlavní hřeben lze za sedlo zavěsit až 7 jízdních kol.

Charakter Stojak do przechowywania nart lub rowerów ma stalową konstrukcję. Boki są pokryte drewnianymi belkami. Aby zapewnić miękki kontakt z nartami lub rowerem, do stalowej konstrukcji nośnej przymocowane są gumowe pasy. Z obu stron drewnianych belek zamocowane są demontowalne stalowe belki do banerów reklamowych lub informacyjnych. Baner ma trójkątną powierzchnię, długość każdego boku wynosi 1 metr, jest nawleczony na belki. Stojak może pomieścić do 8 par nart dziecięcych po bokach, a na głównym grzbiecie można oprzeć do 14 par nart o minimalnej długości 130 cm. Po bokach można zaparkować do 6 rowerów w rowkach z gumowymi grzbietami. Na głównym grzbiecie można zawiesić do 7 rowerów za siodełkami.

Materiály Svařovaná ocelová konstrukce je vyrobena z ohýbaných plechů a pásovin. Povrchová úprava je tvořena protikorozní ochrannou vrstvou zinku a práškovým vypalovacím lakem. Barvu v jemné matné struktuře lze vybrat podle [vzorníku RAL](#). Masivní tropická dřevina. Pryžové hřebeny. Nerezový (A2) spojovací materiál.

Materiály Spawana konstrukcja stalowa wykonana jest z giętych blach i taśm. Powierzchnia stalowa pokryta jest ochronną warstwą cynku oraz malowana proszkowo. Kolor, w wykończeniu matowym, o drobnej strukturze, można wybrać zgodnie z [Wzorniki RAL](#). Maszywne drewno tropikalne. Gumowe grzebienie. Łączniki ze stali nierdzewnej (A2).

Kotvení Kotvení na dlažbu do betonového základu pomocí závitových tyčí z pozinkované oceli podle platného výkresu kotvení. Všechny prvky městského mobiliáře musí být řádně ukotveny, jinak hrozí při neopatrném užívání převrnutí výrobku, za jehož následky nenese výrobce žádnou odpovědnost.

Kotwienie Na nawierzchni do betonowych fundamentów, za pomocą prętów gwintowanych wykonanych ze stali ocynkowanej, zgodnie z aktualnym rysunkiem kotwienia. Wszystkie elementy mebli miejskich muszą być odpowiednio zakotwiczone, w przeciwnym razie nieostrożne użytkowanie może spowodować przewrócenie się produktu, za co producent nie ponosi odpowiedzialności.

Údržba Použijte obvyklé neinvazivní způsoby čištění vhodné pro zahradní nábytek, viz příručka „[Kontrola a údržba](#)“.

Konserwacja Należy stosować nieinwazyjne metody czyszczenia odpowiednie dla mebli zewnętrznych, zob. instrukcje „[Kontrola i konserwacja](#)“.

Hmotnost 70 kg

Waga 70 kg

technický list / karta techniczna

Rozměry výrobků mají informativní charakter. Vyhrazueme si právo na změnu specifikace bez předchozího upozornění. Platnou verzi tohoto dokumentu najdete na našich webových stránkách. Wymiary produktów mają charakter informacyjny. Zastrzegamy sobie prawo do zmiany specyfikacji bez uprzedzenia. Aktualna wersja tego dokumentu znajduje się na naszej stronie internetowej.