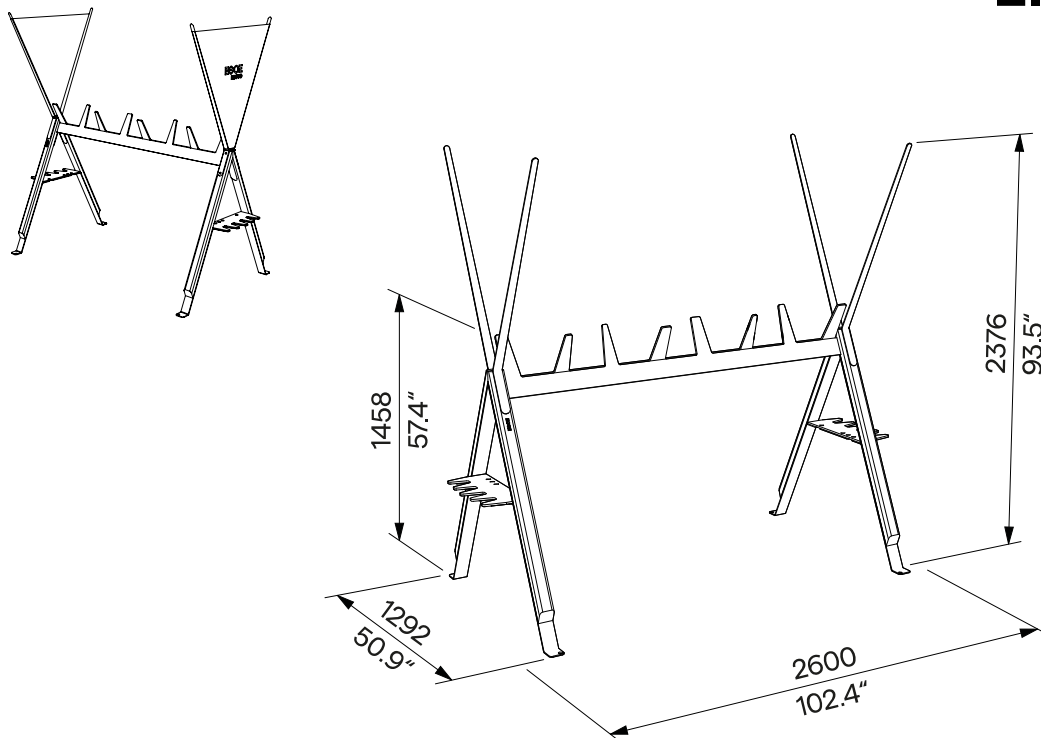


Stand with banners for skis and bicycles

Ständer mit Banner für Skier und Fahrräder

2.6 m / 8' 6.36"

ANT310
removable anchoring
abnehmbare Verankerung



Design	Egoé studio	
Character	<p>The stand for storing skis or parking bicycles has a steel structure. The sides are lined with wooden beams.</p> <p>Rubber strips are attached to the supporting steel structure for soft contact with skis or bicycles.</p> <p>Removable steel beams for advertising or information banners are attached to the wooden beams on both sides.</p> <p>The rack can hold up to 8 pairs of children's skis on the sides, and up to 14 pairs of skis with a minimum length of 130 cm can be leaned against the main ridge.</p> <p>Up to 6 bicycles can be parked in the grooves with rubber ridges on the sides. Up to 7 bicycles can be hung behind the saddle on the main ridge.</p>	<p>Charakter</p> <p>Der Ständer zum Abstellen von Skiern oder Fahrrädern hat eine Stahlkonstruktion. Die Seitenwände sind mit Holzbalken verkleidet. Für einen weichen Kontakt mit Skiern oder Fahrrädern sind an der tragenden Stahlkonstruktion Gummibänder befestigt.</p> <p>An beiden Seiten sind an den Holzbalken abnehmbare Stahlträger für Werbe- oder Informationsbanner befestigt.</p> <p>Der Ständer bietet an den Seiten Platz für bis zu 8 Paar Kinderski, an der Hauptleiste können bis zu 14 Paar Ski mit einer Mindestlänge von 130 cm aufgestellt werden.</p> <p>An den Seiten können bis zu 6 Fahrräder in den Rillen mit Gummileisten abgestellt werden. An der Hauptleiste können bis zu 7 Fahrräder hinter dem Sattel aufgehängt werden.</p>
Materials	<p>The welded steel structure is made of bent sheet metal and strips.</p> <p>The surface treatment consists of a corrosion-protective zinc coating and a powder coating.</p> <p>The colour in a fine matt texture can be selected according to „Samplers RAL“.</p> <p>Solid tropical wood.</p> <p>Rubber ridges.</p> <p>Stainless steel (A2) fasteners.</p>	<p>Werkstoffe</p> <p>Die geschweißte Stahlkonstruktion besteht aus gebogenen Blechen und Profilen.</p> <p>Die Oberflächenbehandlung besteht aus einer Korrosionsschutzschicht aus Zink und einer Pulverbeschichtung. Die Farbe in feiner matter Struktur kann nach der „Musterkatalog RAL“ gewählt werden.</p> <p>Massives Tropenholz.</p> <p>Gummikämme.</p> <p>Befestigungselemente aus rostfreiem Stahl (A2).</p>
Anchoring	<p>Anchoring to the paving in the concrete base using threaded rods according to the valid anchorage drawing.</p> <p>All elements of the street furniture must be properly anchored, otherwise there is a risk of the product falling over during careless use, for which the manufacturer is not responsible.</p>	<p>Verankerung</p> <p>Verankerung auf dem Pflaster im Betonsockel mit verzinkten Gewindestangen gemäß der gültigen Verankerungszeichnung.</p> <p>Alle Elemente des Stadtmobiliars müssen ordnungsgemäß verankert werden, andernfalls besteht die Gefahr, dass das Produkt bei unvorsichtigem Gebrauch umstürzt, wofür der Hersteller nicht verantwortlich ist.</p>
Maintenance	<p>Use the usual non-invasive cleaning methods suitable for outdoor furniture, see the manual „Inspection and maintenance“.</p>	<p>Wartung</p> <p>Verwenden Sie die üblichen nicht-invasive Reinigungsmethoden für Außenmöbel geeigneten, siehe Handbuch „Kontrolle und Wartung“.</p>
Weight	70 kg [154 lbs]	Gewicht 70 kg

technical sheet / technisches Arbeitsblatt

The dimensions of the products are informative. We reserve the right to change the specifications without notice. For the most current version of this document please refer to our website.
Die Abmessungen sind informativ. Wir behalten uns das Recht vor, die Spezifikationen ohne vorherige Ankündigung zu ändern. Die gültige Version dieses Dokuments finden Sie auf unserer Website.