

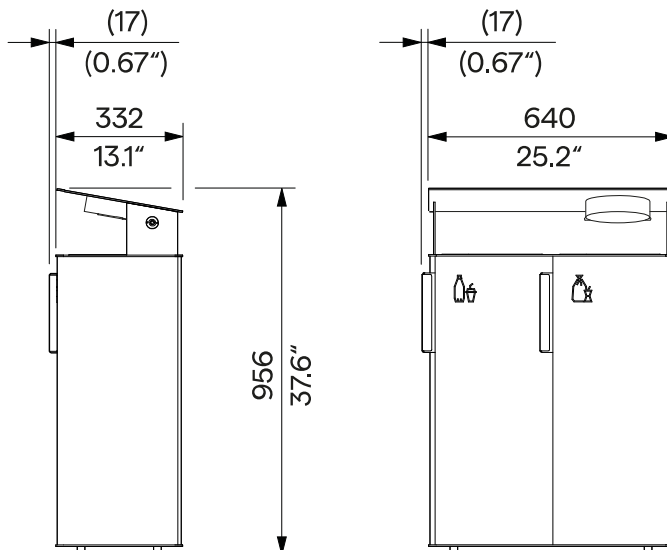
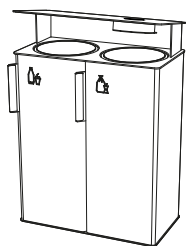
Odpadkový koš se stříškou a popelníkem

Kosz na śmieci z daszkiem i popielniczką

2 x 38 l

E20-2421

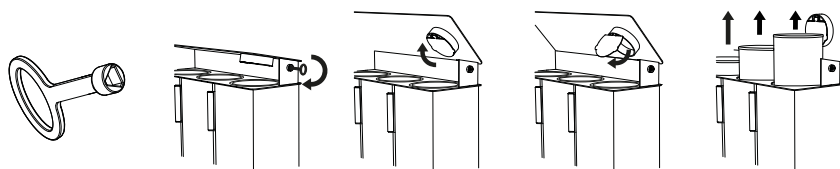
odnimatelné kotvení
zdejmowane kotwienie



Design Egoé studio

Charakter Ocelový nosný rám je obložený tenkostěnným ocelovým plechem. Koš obsahuje stříšku s integrovaným výklopným popelníkem a vnitřní plechovou nádobu. Nádobu lze vysunout směrem nahoru po odemčení stříšky trojúhelníkovým klíčem a jejím vyklopení. Popelník lze vysypat po uvolnění mechanismu.

Charakter Stalowa rama nośna wyłożona jest cienkościenną stalową blachą. Kosz zawiera daszek ze zintegrowaną popielniczką i wewnętrzny metalowy pojemnik. Pojemnik można wysunąć do góry odblokowując daszek trójkątnym kluczykiem i przechylając go. Popielniczkę można opróżnić poprzez zwolnienie mechanizmu.



Označení typu odpadu Piktogramy a plechové štítky v barvě specifikovaných typů tříděného odpadu, uchycené na ohebných pryžových páscích. Doporučeno:
Plasty / žlutá
Směsný odpad / černá
Ostatní druhy tříděného odpadu jsou na vyžádání.

Oznaczenie rodzaju odpadów Piktogramy i metalowe etykiety w kolorach określonych rodzajów segregowanych odpadów, zamocowane na elastycznych gumowych taśmach. Zalecane:
Plastik / żółty
Zmieszane / czarny
Inne rodzaje sortowanych odpadów na życzenie.

Ocelové prvky Svařovaná ocelová konstrukce je vyrobena z ohýbaných plechů a profilů. Povrchová úprava těchto dílů je tvořena protikorozní ochrannou vrstvou zinku a práškovým vypalovacím lakem. Plechové opláštění je zcela pozinkováno, lakováno je z vnější, pohledové strany. Barvu v jemné matné struktuře lze vybrat podle [vzorníku RAL](#). Popelník je vyroben z korozivzdorné oceli. Nerezový (A2) spojovací materiál.

Elementy stalowe Spawana konstrukcja stalowa wykonana jest z giętej blachy i profili. Powierzchnia stalowa tych części pokryta jest ochronną warstwą cynku oraz malowana proszkowo. Blacha okładzinowa jest w pełni ocynkowana, malowana proszkowo na zewnętrznej, widocznej stronie. Kolor, w wykończeniu matowym, o drobnej strukturze, można wybrać zgodnie z [wzornikiem RAL](#). Popielniczka wykonana jest ze stali nierdzewnej. Łączniki ze stali nierdzewnej (A2).

Vnitřní nádoby Tenkostěnný ohýbaný pozinkovaný plech, manipulační madla. Objem každé nádoby je 38 litrů.

Pojemniki wewnętrzne Cienkościenna gięta blacha ocynkowana, uchwyty do przenoszenia. Pojemność każdego pojemnika wynosi 38 litrów.

Kotvení Kotvení na dlažbu do betonového základu pomocí závitových tyčí z pozinkované oceli podle platného výkresu kotvení. Všechny prvky městského mobiliáře musí být řádně ukotveny, jinak hrozí při neopatrném užívání převrnutí výrobku, za jehož následky nenese výrobce žádnou odpovědnost.

Kotwienie Na nawierzchni do betonowych fundamentów, za pomocą prętów gwintowanych wykonanych ze stali ocynkowanej, zgodnie z aktualnym rysunkiem kotwienia. Wszystkie elementy mebli miejskich muszą być odpowiednio zakotwiczone, w przeciwnym razie nieostrożne użytkowanie może spowodować przewrócenie się produktu, za co producent nie ponosi odpowiedzialności.

Údržba Použijte obvyklé způsoby čištění vhodné pro městský mobiliář, viz příručka „[Kontrola a údržba](#)“.

Konserwacja Należy stosować zwykłe metody czyszczenia odpowiednie dla mebli miejskich, zob. instrukcje „[Kontrola i konserwacja](#)“.

Hmotnost 54 kg

Waga 54 kg

technický list / karta techniczna

Rozměry výrobků mají informativní charakter. Vyhrazujeme si právo na změnu specifikace bez předchozího upozornění. Platnou verzi tohoto dokumentu najdete na našich webových stránkách. Wymiary produktów mają charakter informacyjny. Zastrzegamy sobie prawo do zmiany specyfikacji bez uprzedzenia. Aktualna wersja tego dokumentu znajduje się na naszej stronie internetowej.