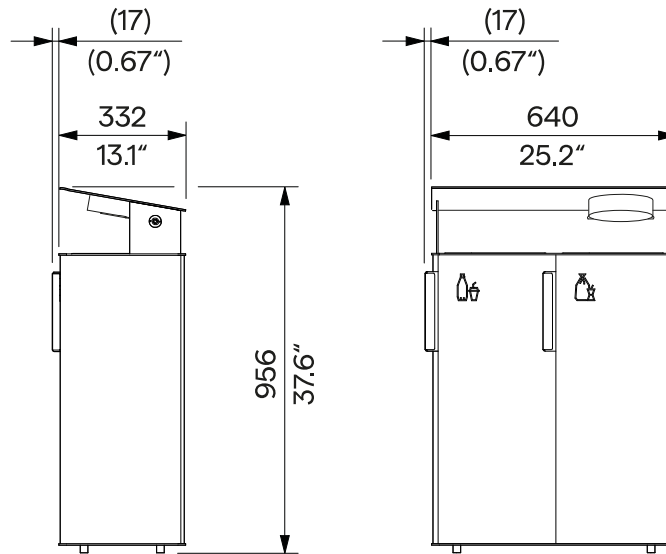
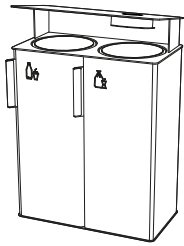


# Litter Bin with Rain Hat and Ashtray

## Abfallbehälter mit Regenhut und Aschenbecher

### 2 x 38 l / 2 x 10-gal (U.S. wet)



**E20-2421**  
removable anchoring  
abnehmbare Verankerung

<b>Design</b>	Egoé studio	
<b>Character</b>	The steel support frame is covered with thin-walled steel sheet. The litter bin contains a roof with an integrated hinged ashtray and an inner metal container. The container can be slid upwards by unlocking the top with a triangular key and tilting it. The ashtray can be emptied by releasing the mechanism.	<b>Charakter</b> Der Stahlträgerrahmen ist mit dünnwandigem Stahlblech ausgekleidet. Der Behälter enthält ein Dach mit integriertem Aschenbecher zum Kippen und einen inneren Metallbehälter. Der Innenbehälter kann nach oben herausgeschoben werden, indem die Haube mit dem Dreieckschlüssel entriegelt und gekippt wird. Der Aschenbecher kann durch Entriegeln des Mechanismus geleert werden.
<b>Waste Type Labelling</b>	Pictograms and metal labels in the colour of the specified types of separated waste, fixed on flexible rubber strips. Recommended: Plastics / yellow Mixed waste / black Other types of sorted waste on request.	<b>Bezeichnung der Abfallart</b> Piktogramme und Metallketten in der Farbe der zu trennenden Abfallarten, die auf flexiblen Gummibändern befestigt sind. Empfohlen: Kunststoffe / gelb Gemischte Abfälle / schwarz Andere Arten von getrennten Abfällen auf Anfrage.
<b>Steel Parts</b>	The welded steel structure is made of bent sheets and profiles. The surface treatment of these parts consists of a corrosion-protective zinc coating and a powder coating. The sheet metal cladding is fully zinc coated and powder-coated on the outside visual side. The colour in a fine matt texture can be selected according to „ <a href="#">Samplers RAL</a> “. The ashtray is made of stainless steel. Stainless steel (A2) fasteners.	<b>Stahlteile</b> Die geschweißte Stahlkonstruktion ist aus gebogenen Blechen und Profilen gefertigt. Die Oberflächenbehandlung dieser Teile besteht aus einer Korrosionsschutzschicht aus Zink und einer Pulverbeschichtung. Die Blechverkleidung ist vollständig verzinkt, die Lackierung auf der äußeren, sichtbaren Seite. Die Farbe in feiner matter Struktur kann nach der „ <a href="#">Musterkatalog RAL</a> “ gewählt werden. Der Aschenbecher ist aus rostfreiem Stahl gefertigt. Befestigungselemente aus rostfreiem Stahl (A2).
<b>Inner Bins</b>	Thin-walled bent galvanised sheet metal, handling handles. The capacity of each bin is 38 litres [10 gallons].	<b>Innere Behälter</b> Dünnwandige, gebogene, verzinkte Bleche, Tragegriffen. Inhalt jedes Behälters beträgt 38 Liter.
<b>Anchoring</b>	Anchoring to the paving in the concrete base using threaded rods made of galvanised steel according to the valid anchorage drawing. All elements of the street furniture must be properly anchored, otherwise there is a risk of the product falling over during careless use, for which the manufacturer is not responsible.	<b>Verankerung</b> Verankerung auf dem Pflaster im Betonsockel mit Gewindestangen aus verzinktem Stahl gemäß der gültigen Verankerungszeichnung. Alle Elemente des Stadtmobiliars müssen ordnungsgemäß verankert werden, andernfalls besteht die Gefahr, dass das Produkt bei unvorsichtigem Gebrauch umstürzt, wofür der Hersteller nicht verantwortlich ist.
<b>Maintenance</b>	Use the usual cleaning methods suitable for street furniture, see the manual „ <a href="#">Inspection and maintenance</a> “.	<b>Wartung</b> Verwenden Sie die üblichen, für Stadtmobiliar geeigneten Reinigungsmethoden, siehe Handbuch „ <a href="#">Kontrolle und Wartung</a> “.
<b>Weight</b>	54 kg [119 lbs]	<b>Gewicht</b> 54 kg

**Technical Sheet / technisches Arbeitsblatt**

The dimensions of the products are informative. We reserve the right to change the specifications without notice. For the most current version of this document please refer to our website. Die Abmessungen sind informativ. Wir behalten uns das Recht vor, die Spezifikationen ohne vorherige Ankündigung zu ändern. Die gültige Version dieses Dokuments finden Sie auf unserer Website.