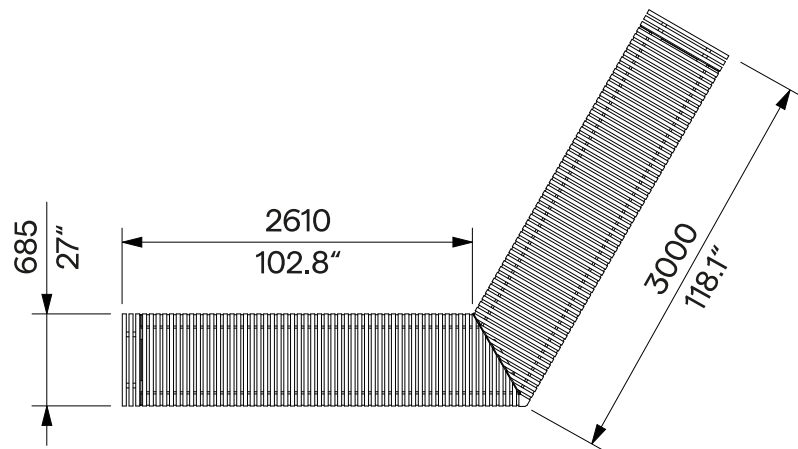
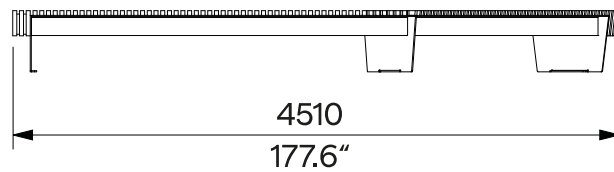
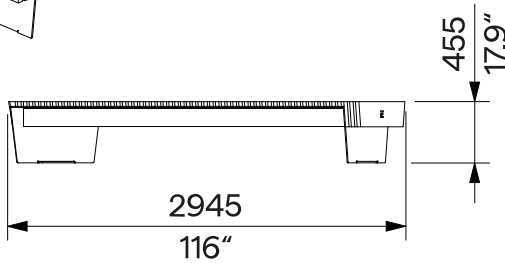
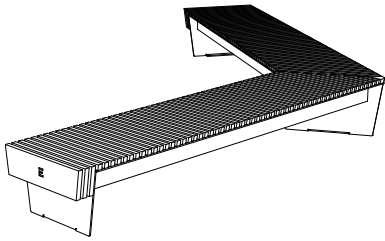


Sestava laviček „L1“ Zestaw ławek „L1“

O1-2621 SET L1
odnímatelné kotvení
zdejmowane kotwienie



Design	Egoé studio		
Charakter	Varianta sestavy laviček kolekce O1. Nosnou konstrukci setu tvoří propojené svařence rámu laviček. Sedáky jsou vyrobeny z masivního dřeva.	Charakter	Wariant zestawu ławek z kolekcji O1. Konstrukcja nośna zestawu składa się z połączonych ze sobą spawanych ram ławek. Siedziska wykonane są z litego drewna.
Ocelové prvky	Podnožce a nosný rám jsou vyrobeny z ocelových plechů a profilů. Povrchová úprava ocelových prvků je tvořena protikorozní ochrannou vrstvou zinku a práškovým vypalovacím lakem. Barvu v jemné matné struktuře lze vybrat podle vzorníku RAL . Nerezový (A2) spojovací materiál.	Elementy stalowe	Podstawa i rama nośna wykonane są ze stalowych płyt i profili. Powierzchnia stalowa pokryta jest ochronną warstwą cynku oraz malowana proszkowo. Kolor, w wykończeniu matowym, o drobnej strukturze, można wybrać zgodnie z Wzornikiem RAL . Łączniki ze stali nierdzewnej (A2).
Dřevo	Sedák je vyroben z desek a lamel masivního dřeva, volitelně tropického nebo evropského; bez povrchové úpravy nebo ošetřeny teakovým olejem.	Drewno	Siedzisko wykonane jest z desek i szczepelin z litego drewna, opcjonalnie tropikalnego lub europejskiego; naturalne lub zabezpieczone olejem teakowym.
Opcie	<ul style="list-style-type: none"> » područky / oddělovače » opěradla v různých variantách: <ul style="list-style-type: none"> » dlouhé nebo krátké » ocelové nebo dřevěné » variabilní umístění opěradla 	Opcje	<ul style="list-style-type: none"> » podłokietniki / separatory » oparcia w różnych wariantach: <ul style="list-style-type: none"> » długie lub krótkie » stalowe lub drewniane » zmienne pozycjonowanie oparcia
Kotvení	Na dlažbu do betonového základu pomocí závitových tyčí podle platného výkresu kotvení. Všechny prvky městského mobiliáře musí být řádně ukotveny, jinak hrozí při neopatrném užívání převrnutí výrobku, za jehož následky nenese výrobce žádnou odpovědnost.	Kotwienie	Na nawierzchni do betonowych fundamentów, za pomocą prętów gwintowanych, zgodnie z aktualnym rysunkiem kotwienia. Wszystkie elementy mebli miejskich muszą być odpowiednio zakotwiczone, w przeciwnym razie nieostrożne użytkowanie może spowodować przewrócenie się produktu, za co producent nie ponosi odpowiedzialności.
Údržba	Použijte obvyklé způsoby čištění vhodné pro městský mobiliář, viz příručka „ Kontrola a údržba “.	Konserwacja	Należy stosować zwykłe metody czyszczenia odpowiednie dla mebli miejskich, zob. instrukcje „ Kontrola i konserwacja “.
Hmotnost	<ul style="list-style-type: none"> » s vakuově termizovaným dřevem 323 kg » s tropickým dřevem 401 kg 	Waga	<ul style="list-style-type: none"> » z drewnem poddanym termizacji próżniowej 323 kg » z drewna tropikalnego 401 kg

technický list / karta techniczna

Rozměry výrobků mají informativní charakter. Vyhrazueme si právo na změnu specifikace bez předchozího upozornění. Platnou verzi tohoto dokumentu najdete na našich webových stránkách. Wymiary produktów mają charakter informacyjny. Zastrzegamy sobie prawo do zmiany specyfikacji bez uprzedzenia. Aktualna wersja tego dokumentu znajduje się na naszej stronie internetowej.