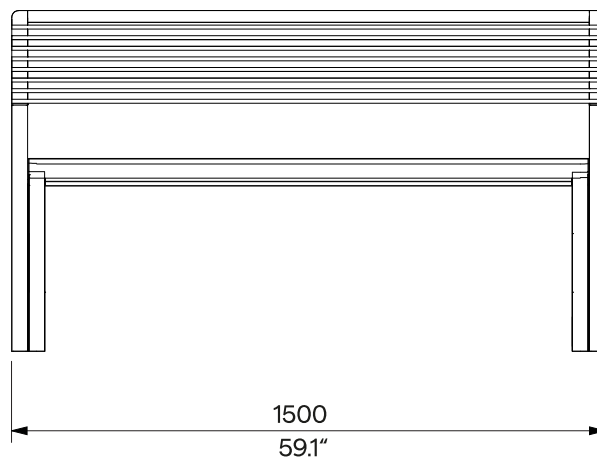
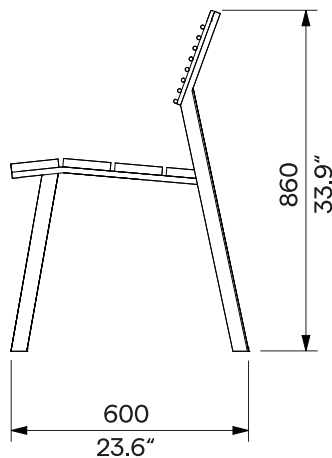


**E2-160**  
odnematelné kotvení  
zdejmowane kotwienie



<b>Design</b>	Egoé studio		
<b>Charakter</b>	Lavička s ocelovými podnožemi a s opěradlem z ocelových tyčí. Sedák z dřevěných desek je zpevněn ocelovou výztuhou. Nosnost lavičky při rovnoměrném zatížení je 450 kg.	<b>Charakter</b>	Ławka ze stalowymi nogami i oparciem wykonanymi ze stalowych prętów. Siedzisko wykonane z drewnianych desek jest zabezpieczone stalowym wzmocnieniem. Nośność ławki przy równomiernym obciążeniu wynosi 450 kg.
<b>Ocelové prvky</b>	Nosnou kostrou jsou dva svařence samostatných bočnic z uzavřených ocelových profilů. Opěradlo tvoří svařenec rámu z ocelových plechů a ocelových tyčí Ø 10mm. Povrchová úprava ocelových prvků je tvořena protikoroziní ochrannou vrstvou zinku a práškovým vypalovacím lakem. Barvu v jemné matné struktuře lze vybrat podle <a href="#">vzorníku RAL</a> . Nerezový spojovací materiál (A2).	<b>Elementy stalowe</b>	Rama nośna składa się z dwóch spawanych oddzielnych ścian bocznych wykonanych z zamkniętych profili stalowych. Oparcie składa się ze spawanej ramy wykonanej z płyt stalowych i prętów stalowych Ø 10 mm. Powierzchnia stalowa pokryta jest ochronną warstwą cynku oraz malowana proszkowo. Kolor, w wykończeniu matowym, o drobnej strukturze, można wybrać zgodnie z <a href="#">Wzornikiem RAL</a> . Łączniki ze stali nierdzewnej (A2).
<b>Dřevo</b>	Desky jsou z masivního dřeva, volitelně z tropického nebo evropského; bez povrchové úpravy nebo ošetřeny teakovým olejem.	<b>Drewno</b>	Płyty wykonane są z litego drewna tropikalnego lub europejskiego; naturalne lub zabezpieczone olejem teakowym.
<b>Kotvení</b>	Kotvení na dlažbu do betonového základu pomocí závitových tyčí z pozinkované oceli podle platného výkresu kotvení. Všechny prvky městského mobiliáře musí být řádně ukotveny, jinak hrozí při neopatrném užívání převrnutí výrobku, za jehož následky nenese výrobce žádnou odpovědnost.	<b>Kotwienie</b>	Na nawierzchni do betonowych fundamentów, za pomocą prętów gwintowanych wykonanych ze stali ocynkowanej, zgodnie z aktualnym rysunkiem kotwienia. Wszystkie elementy mebli miejskich muszą być odpowiednio zakotwiczone, w przeciwnym razie nieostrożne użytkowanie może spowodować przewrócenie się produktu, za co producent nie ponosi odpowiedzialności.
<b>Údržba</b>	Použijte obvyklé neinvazivní způsoby čištění vhodné pro městský mobiliář, viz příručka <a href="#">„Kontrola a údržba“</a> .	<b>Konserwacja</b>	Należy stosować zwykłe metody czyszczenia odpowiednie dla mebli zewnętrznych, zob. instrukcje <a href="#">„Kontrola i konserwacja“</a> .
<b>Hmotnost</b>	» s vakuově termizovaným dřevem 44 kg » s tropickým dřevem 57 kg	<b>Waga</b>	» z drewnem poddanym termizacji próżniowej 44 kg » z drewna tropikalnego 57 kg

**technický list / karta techniczna**

Rozměry výrobků mají informativní charakter. Vyhražujeme si právo na změnu specifikace bez předchozího upozornění. Platnou verzi tohoto dokumentu najdete na našich webových stránkách. Wymiary produktów mają charakter informacyjny. Zastrzegamy sobie prawo do zmiany specyfikacji bez uprzedzenia. Aktualna wersja tego dokumentu znajduje się na naszej stronie internetowej.