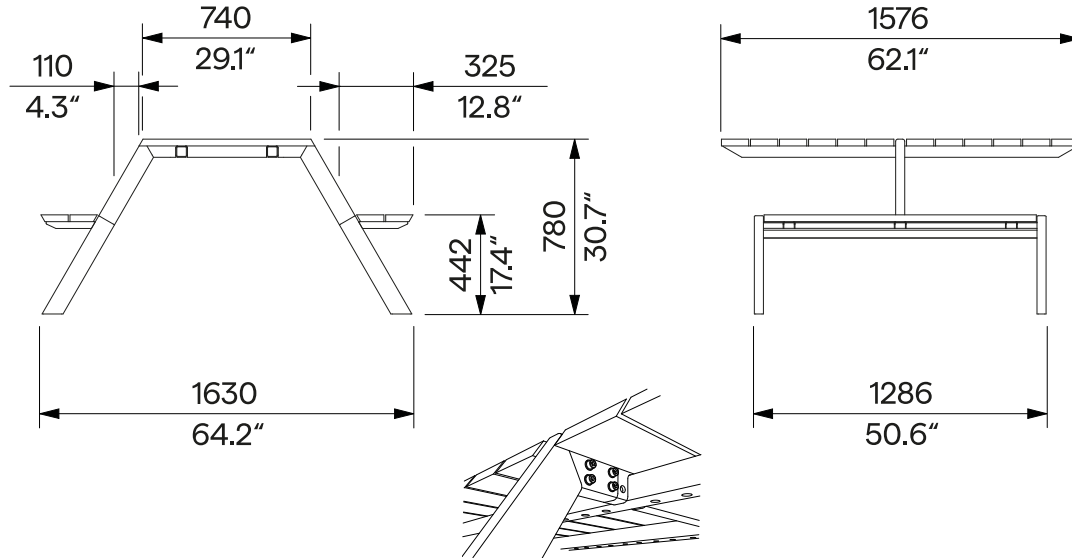
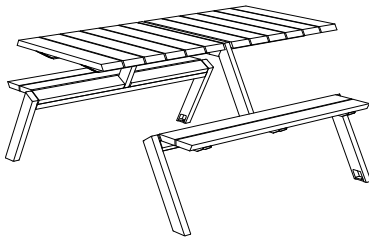


**Picnic Set for 4 Persons (demountable)**  
**Picknick-Set für 4 Personen (demontierbar)**

**U6-222**

Freestanding or anchored  
Freistehende oder verankerte



|                     |  |                    |   |
|---------------------|--|--------------------|---|
| <b>Design</b>       | Egoé studio  |                    |   |
| <b>Character</b>    | Freestanding or anchored table and bench set with steel structure and solid wood tops. The steel structure of the set consists of three parts that are bolted together. The load capacity of the table is 80 kg [176 lbs], when loaded evenly.   | <b>Charakter</b>   | Freistehendes oder verankertes Tisch- und Bank-Set mit Stahlstruktur und Massivholzplatten. Die Stahlkonstruktion des Sets besteht aus drei Teilen, die miteinander verschraubt sind. Die Tragfähigkeit des Tisches bei gleichmäßiger Belastung beträgt 80 kg.  |
| <b>Steel Parts</b>  | The supporting parts of the table and benches are made by welding closed steel profiles and bent sheets. The surface treatment consists of a corrosion-protective zinc coating and a powder coating. The colour in a fine matt texture can be selected according to „ <a href="#">Samplers RAL</a> “. Stainless steel (A2) fasteners.          | <b>Stahlteile</b>  | Die tragenden Teile des Tisches und der Bänke werden durch Verschweißen von geschlossenen Stahlprofilen und gebogenen Blechen hergestellt. Die Oberflächenbehandlung besteht aus einer Korrosionsschutzschicht aus Zink und einer Pulverbeschichtung. Die Farbe in feiner matter Struktur kann nach der „ <a href="#">Musterkatalog RAL</a> “ gewählt werden. Befestigungselemente aus rostfreiem Stahl (A2). |
| <b>Wooden Parts</b> | The benches and table top are made of solid wood, optionally tropical or European; natural or treated with teak oil.   | <b>Holzteile</b>   | Die Holzbelattung besteht aus Massivholz; wahlweise tropisch oder europäisch; unbehandelt oder mit Teaköl behandelt.  |
| <b>Options</b>      | » Robust, non-removable steel structure [U6-222].<br>» Table extension [U6-A10] for connect the next set, the coupling can be screwed into the pre-drilled holes.  | <b>Optionen</b>    | » Robuste, nicht abnehmbare Konstruktion [U6-222].<br>» Tischverlängerung [U6-A10] zum Anschluß des nächsten Set, die Kupplung kann in die vorbereiteten Bohrungen eingeschraubt werden.  |
| <b>Anchoring</b>    | Anchoring to the paving in the concrete base using threaded rods made of galvanised steel according to the valid anchorage drawing. All elements of the street furniture in public spaces must be properly anchored, otherwise there is a risk of the product falling over during careless use, for which the manufacturer is not responsible. | <b>Verankerung</b> | Verankerung auf dem Pflaster im Betonsockel mit Gewindestangen aus verzinktem Stahl gemäß der gültigen Verankerungszeichnung. Alle Elemente des Stadtmobiliars im öffentlichen Raum müssen ordnungsgemäß verankert werden, andernfalls besteht die Gefahr, dass das Produkt bei unvorsichtigem Gebrauch umstürzt, wofür der Hersteller nicht verantwortlich ist.  |
| <b>Maintenance</b>  | Use the usual cleaning methods suitable for outdoor furniture, see the manual „ <a href="#">Inspection and maintenance</a> “.  | <b>Wartung</b>     | Verwenden Sie die üblichen, für Außenmöbel geeigneten Reinigungsmethoden, siehe Handbuch „ <a href="#">Kontrolle und Wartung</a> “.   |
| <b>Weight</b>       | » with thermo-treated wood 90 kg [199 lbs]<br>» with tropical wood 103 kg [228 lbs]  | <b>Gewicht</b>     | » mit thermobehandeltem Holz 90 kg<br>» mit Tropenholz 103 kg   |

**Technical Sheet / technisches Arbeitsblatt**

The dimensions of the products are informative. We reserve the right to change the specifications without notice. For the most current version of this document please refer to our website. Die Abmessungen sind informativ. Wir behalten uns das Recht vor, die Spezifikationen ohne vorherige Ankündigung zu ändern. Die gültige Version dieses Dokuments finden Sie auf unserer Website.