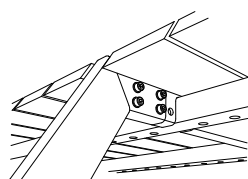
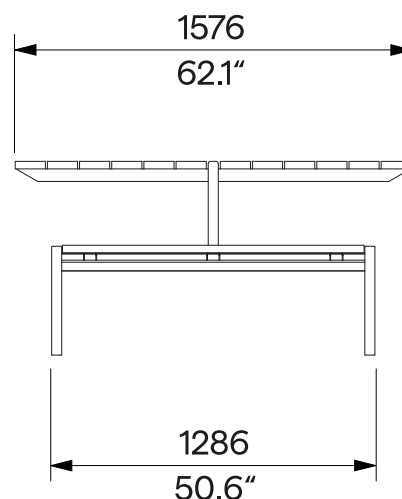
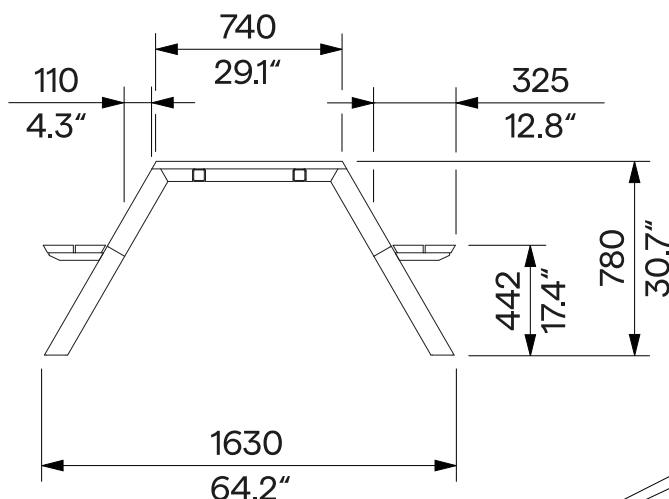
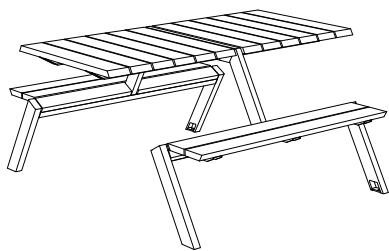


Piknik set pro 4 osoby (demontovatelný) Zestaw piknikowy dla 4 osób (demont.)

U6-222

volně stojící nebo odnímatelné kotvení
wolnostojące lub zdejmowane kotwienie



Design	Egoé studio		
Charakter	Volně stojící nebo kotvená sestava stolu a laviček s ocelovou konstrukcí a deskami z masivního dřeva. Ocelová konstrukce setu se skládá ze tří částí, které jsou k sobě přišroubovány. Nosnost stolu při rovnoměrném zatížení je 80 kg.	Charakter	Wolnostojący lub zakotwiczony stół i ławki o stalowej konstrukcji i blatach z litego drewna. Stalowa konstrukcja zestawu składa się z trzech połączonych ze sobą śrubami części. Udźwig stołu wynosi 80 kg przy równomiernym obciążeniu.
Ocelové prvky	Nosné díly stolu a lavič jsou vyrobeny svařením uzavřených ocelových profilů a ohýbaných plechů. Povrchová úprava je tvořena protikorozní ochrannou vrstvou zinku a práškovým vypalovacím lakem. Barvu v jemné matné struktuře lze vybrat podle vzorníku RAL . Nerezový (A2) spojovací materiál.	Elementy stalowe	Części nośne stołu i ławek wykonane są poprzez spawanie zamkniętych profili stalowych i giętych blach. Powierzchnia stalowa pokryta jest ochronną warstwą cynku oraz malowana proszkowo. Kolor, w wykończeniu matowym, o drobnej strukturze, można wybrać zgodnie z wzornikiem RAL . Łączniki ze stali nierdzewnej (A2).
Dřevo	Desky laviček a stolu jsou vyrobeny z masivního dřeva, volitelně tropického nebo evropského; bez povrchové úpravy nebo ošetřeny teakovým olejem.	Drewno	Blaty ławek i stołów wykonane są z litego drewna, opcjonalnie tropikalnego lub europejskiego; naturalne lub zabezpieczone olejem teakowym.
Opce	» robusní nedemontovatelná konstrukce [U6-221] » prodloužení stolu [U6-A10] a napojení dalšího setu	Opcje	» Solidna konstrukcja bez możliwości demontażu [U6-221] » Przedłużenie stołu [U6-A10] do podłączenia następnego zestawu
Kotvení	Kotvení na dlažbu do betonového základu pomocí závitových tyčí z pozinkované oceli podle platného výkresu kotvení. Všechny prvky městského mobiliáře ve veřejném prostoru musí být řádně ukotveny, jinak hrozí při neopatrném užívání převrhnutí výrobku, za jehož následky nenese výrobce žádnou odpovědnost.	Kotwienie	Na nawierzchni do betonowych fundamentów, za pomocą prętów gwintowanych wykonanych ze stali ocynkowanej, zgodnie z aktualnym rysunkiem kotwienia. Wszystkie elementy mebli miejskich w przestrzeni publicznej powinny być odpowiednio zakotwiczone, w przeciwnym razie nieostrożne użytkowanie może spowodować przewrócenie się produktu, za co producent nie ponosi odpowiedzialności.
Údržba	Použijte obvyklé způsoby čištění vhodné pro městský mobiliář, viz příručka „ Kontrola a údržba “.	Konserwacja	Należy stosować zwykłe metody czyszczenia odpowiednie dla mebli miejskich, zob. „ Kontrola i konserwacja “.
Hmotnost	» s vakuově termizovaným dřevem 90 kg » s tropickým dřevem 103 kg	Waga	» z drewnem poddanym termizacji próżniowej 90 kg » z drewna tropikalnego 103 kg

Technický list / Karta techniczna

Rozměry výrobků mají informativní charakter. Vyhrazuje si právo na změnu specifikace bez předchozího upozornění. Platnou verzi tohoto dokumentu najdete na našich webových stránkách. Wymiary produktów mają charakter informacyjny. Zastrzegamy sobie prawo do zmiany specyfikacji bez uprzedzenia. Aktualna wersja tego dokumentu znajduje się na naszej stronie internetowej.