

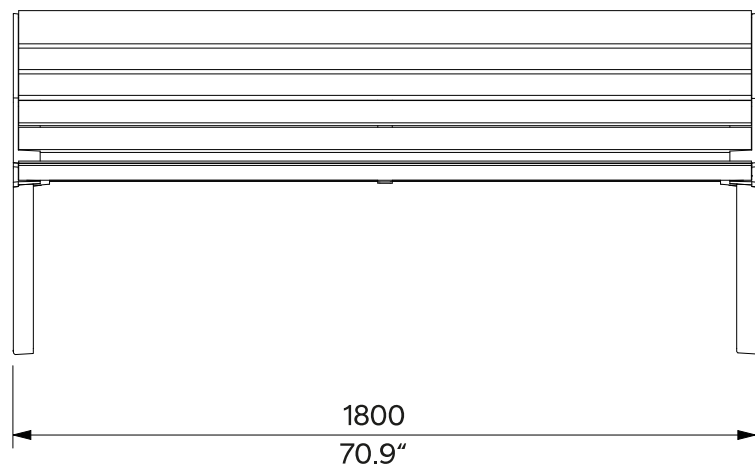
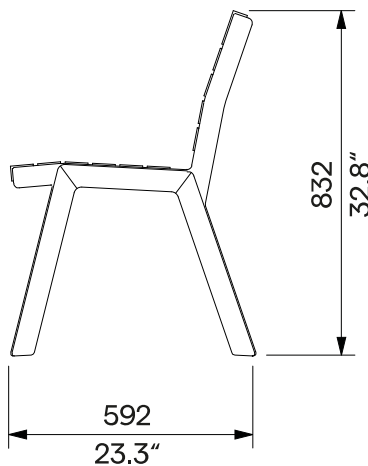
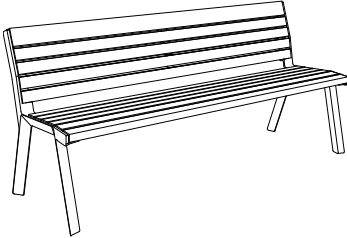
# Bench with Backrest

## Bank mit Rückenlehne

### 1.8 m / 5' 10.87"

**E3-311**

removable anchoring  
abnehmbare Verankerung



<b>Design</b>	Egoé studio		
<b>Character</b>	A park bench with aluminium alloy sides and solid wood slats. The bench is designed for 3 persons, load capacity is 450 kg (3 x 150 kg) [993 lbs (3 x 331 lbs)].	<b>Charakter</b>	Parkbank mit Beinen aus Aluminiumlegierung und Massivholzbelattung. Die Bank ist für 3 Personen ausgelegt, Die Tragfähigkeit beträgt 450 kg (3 x 150 kg).
<b>Metal parts</b>	The sides are powder-coated aluminium alloy castings. The colour in a fine matt texture can be selected according to „ <a href="#">Samplers RAL</a> “. Stainless steel (A2) fasteners.	<b>Metallteile</b>	Die Gestelle sind aus pulverbeschichtetem Guss aus Aluminiumlegierung. Die Farbe in feiner matter Struktur kann nach der wählbar „ <a href="#">Musterkatalog RAL</a> “ gewählt werden. Befestigungselemente aus rostfreiem Stahl (A2).
<b>Wooden parts</b>	The seat and backrest are made of solid wooden slats, optionally tropical or European; natural or treated with teak oil.	<b>Holzteile</b>	Die Holzbelattung ist aus Massivholz hergestellt, wahlweise tropisch oder europäisch; unbehandelt oder mit Teaköl behandelt.
<b>Anchoring</b>	Anchoring to the paving in the concrete base using threaded rods made of galvanised steel according to the valid anchorage drawing. All elements of the street furniture must be properly anchored, otherwise there is a risk of the product falling over during careless use, for which the manufacturer is not responsible.	<b>Verankerung</b>	Verankerung auf dem Pflaster im Betonsockel mit Gewindestangen aus verzinktem Stahl gemäß der gültigen Verankerungszeichnung. Alle Elemente des Stadtmobiliars müssen ordnungsgemäß verankert werden, andernfalls besteht die Gefahr, dass das Produkt bei unvorsichtigem Gebrauch umstürzt, wofür der Hersteller nicht verantwortlich ist.
<b>Maintenance</b>	Use the usual cleaning methods suitable for street furniture, see the manual „ <a href="#">Inspection and maintenance</a> “.	<b>Wartung</b>	Verwenden Sie die üblichen, für Stadtmobiliar geeigneten Reinigungsmethoden, siehe Handbuch „ <a href="#">Kontrolle und Wartung</a> “.
<b>Weight</b>	<ul style="list-style-type: none"> <li>» with vacuum-thermalized wood 40 kg [87 lbs]</li> <li>» with Robinia 44 kg [96 lbs]</li> <li>» with tropical wood 52 kg [114 lbs]</li> </ul>	<b>Gewicht</b>	<ul style="list-style-type: none"> <li>» mit vakuum-thermalisiertem Holz 40 kg</li> <li>» mit Robinien 44 kg</li> <li>» mit tropischem Holz 52 kg</li> </ul>

**Technical Sheet / technisches Arbeitsblatt**

The dimensions of the products are informative. We reserve the right to change the specifications without notice. For the most current version of this document please refer to our website.  
Die Abmessungen sind informativ. Wir behalten uns das Recht vor, die Spezifikationen ohne vorherige Ankündigung zu ändern. Die gültige Version dieses Dokuments finden Sie auf unserer Website.