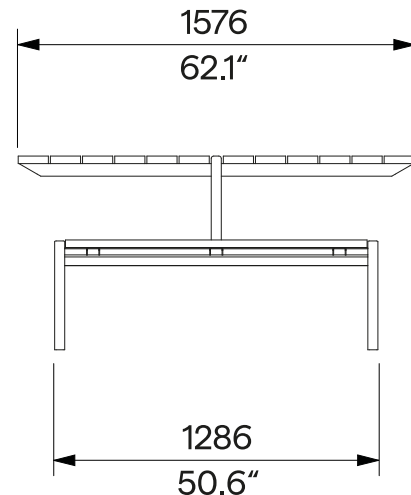
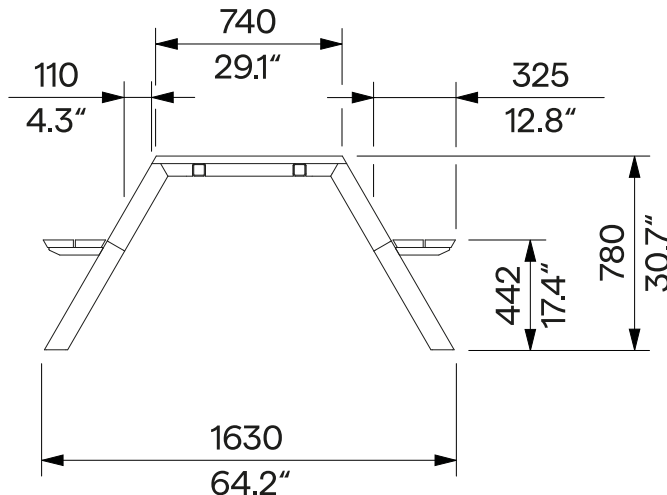
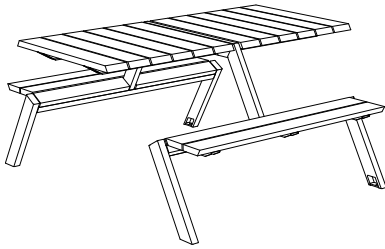


Piknik set pro 4 osoby

Zestaw piknikowy dla 4 osób

U6-221

volně stojící nebo odnímatelné kotvení
wolnostojące lub zdejmowane kotwienie



Design	Egoé studio		
Charakter	Volně stojící nebo kotvená sestava stolu a laviček s ocelovou konstrukcí a deskami z masivního dřeva. Ocelová konstrukce setu je jednoduchá, nelze ji rozebrat. Nosnost stolu při rovnoměrném zatížení je 80 kg.	Charakter	Wolnostojący lub zakotwiczony stół i dwie ławki o stalowej konstrukcji i blatach z litego drewna. Stalowa konstrukcja zestawu jest jednoczęściowa i nie można jej zdemontować. Udźwig stołu wynosi 80 kg przy równomiernym obciążeniu.
Ocelové prvky	Nosná konstrukce setu je vyrobena ze svařených dílů uzavřených ocelových profilů a ohýbaných plechů. Povrchová úprava je tvořena protikorozní ochrannou vrstvou zinku a práškovým vypalovacím lakem. Barvu v jemné matné struktuře lze vybrat podle vzorníku RAL . Nerezový (A2) spojovací materiál.	Elementy stalowe	Konstrukcja nośna wykonana jest ze spawanych elementów z zamkniętych profili stalowych i giętych blach. Powierzchnia stalowa pokryta jest ochronną warstwą cynku oraz malowana proszkowo. Kolor, w wykończeniu matowym, o drobnej strukturze, można wybrać zgodnie z wzornikiem RAL . Łączniki ze stali nierdzewnej (A2).
Dřevo	Desky laviček a stolu jsou vyrobeny z masivního dřeva, volitelně tropického nebo evropského; bez povrchové úpravy nebo ošetřeny teakovým olejem.	Drewno	Blaty ławek i stołu wykonane są z litego drewna, opcjonalnie tropikalnego lub europejskiego; naturalne lub zabezpieczone olejem teakovým.
Opce	» Demontovatelná ocelová konstrukce [U6-222] » Prodloužení stolu [U6-A10] pro napojení dalšího setu	Opcje	» Demontowalna konstrukcja stalowa [U6-222] » Przedłużenie stołu [U6-A10] do podłączenia następnego zestawu
Kotvení	Kotvení na dlažbu do betonového základu pomocí závitových tyčí z pozinkované oceli podle platného výkresu kotvení. Všechny prvky městského mobiliáře ve veřejném prostoru musí být řádně ukotveny, jinak hrozí při neopatrném užívání převrnutí výrobku, za jehož následky nenese výrobce žádnou odpovědnost.	Kotwienie	Na nawierzchni do betonowych fundamentów, za pomocą prętów gwintowanych wykonanych ze stali ocynkowanej, zgodnie z aktualnym rysunkiem kotwienia. Wszystkie elementy mebli miejskich w przestrzeni publicznej powinny być odpowiednio zakotwiczone, w przeciwnym razie nieostrożne użytkowanie może spowodować przewrócenie się produktu, za co producent nie ponosi odpowiedzialności.
Údržba	Použijte obvyklé způsoby čištění vhodné pro městský mobiliář, viz příručka „ Kontrola a údržba “.	Konserwacja	Należy stosować zwykłe metody czyszczenia odpowiednie dla mebli miejskich, zob. „ Kontrola i konserwacja “.
Hmotnost	» s vakuově termizovaným dřevem 89 kg » s tropickým dřevem 101 kg	Waga	» z drewnem poddanym termizacji próżniowej 89 kg » z drewna tropikalnego 101 kg

Technický list / Karta techniczna

Rozměry výrobků mají informativní charakter. Vyhrazueme si právo na změnu specifikace bez předchozího upozornění. Platnou verzi tohoto dokumentu najdete na našich webových stránkách. Wymiary produktów mają charakter informacyjny. Zastrzegamy sobie prawo do zmiany specyfikacji bez uprzedzenia. Aktualna wersja tego dokumentu znajduje się na naszej stronie internetowej.