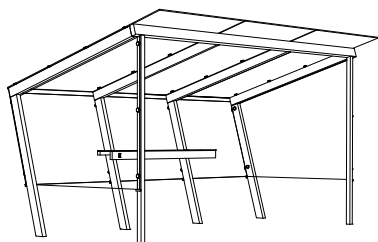


Přístřešek pro kuřáky se skleněnou střechou

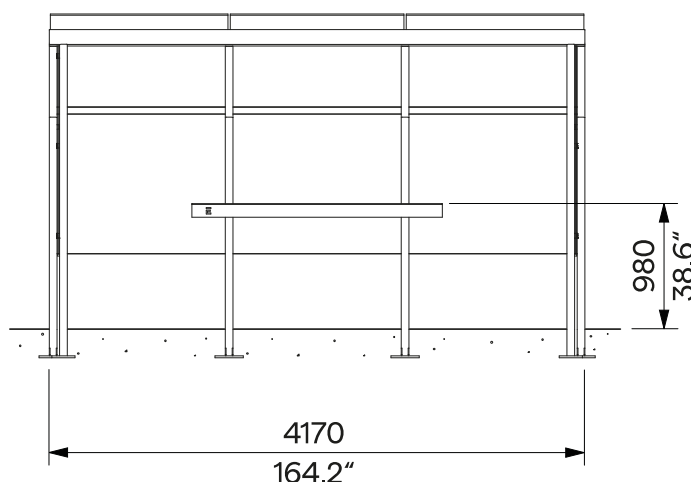
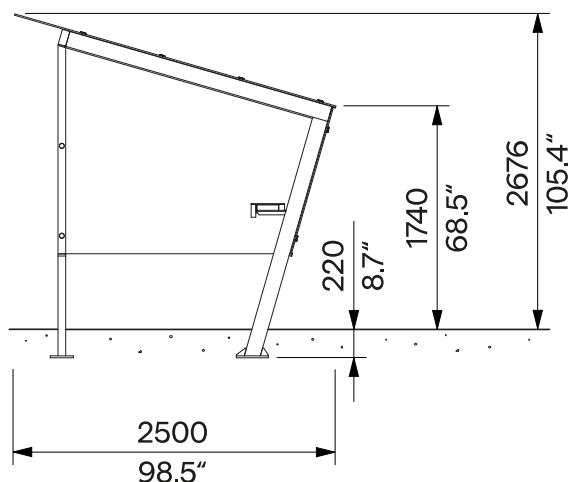
Wiata dla palących z dachem szklanym

4.2 x 2.5 m



X3-S310-SS

kotvení pod dlažbu
kotwienie pod nawierzchnię



Design	Egoé studio	Charakter	Nosná ocelová konstrukce, střecha a stěny ze skla s potiskem. Integrovaná polička z vysokotlakého laminátu (HPL) a se dvěma popelníky s výklopnými mechanismy.	Charakter	Stalowa konstrukcja nośna, dach i ściany z szkła z nadrukiem. Zintegrowana półka wykonana z laminatu wysokociśnieniowego (HPL) z dwiema popielniczkami z mechanizmem przechylania.
Ocelové prvky	Konstrukci přístřešku tvoří svařenec uzavřených ocelových profilů a plechů. Povrchová úprava je tvořena protikorozní ochrannou vrstvou zinku a práškovým vypalovacím lakem. Barvu v jemné matné struktuře lze vybrat podle vzorníku RAL . Nerezový spojovací materiál.	Elementy stalowe	Konstrukcja wiaty składa się ze spawanych zamkniętych profili i blach stalowych. Powierzchnia stalowa pokryta jest ochronną warstwą cynku oraz malowana proszkowo. Kolor, w wykończeniu matowym, o drobnej strukturze, można wybrać zgodnie z wzorniki RAL . Łączniki ze stali nierdzewnej.	Dach i ściany	Ściany są wykonane z bezpiecznego szkła hartowanego ESG o grubości 8 mm z nadrukiem. Dach jest pokryty laminowanym szkłem hartowanym (VSG ESG 5.5.2) o grubości 10 mm z nadrukiem. Elastyczne mocowanie elementów szklanych do konstrukcji. Woda deszczowa lub inne opady atmosferyczne spływają z tylnej krawędzi dachu na ziemię.
Střecha a stěny	Stěny tvoří tvrzené bezpečnostní sklo ESG tloušťky 8 mm s potiskem. Střechu pokrývá vrstvené tvrzené sklo (VSG ESG 5.5.2) tloušťky 10 mm s potiskem. Pružné uchycení skleněných prvků ke konstrukci. Dešťová voda či jiné srážky stékají ze zadního okraje střechy na zem.	Montáž a kotvení	Kotvení na betonový podklad pod dlažbou pomocí závitových tyčí z pozinkované oceli a chemických kotev podle platného výkresu kotvení a montážního návodu.	Montaż i kotwienie	Kotwienie pod nawierzchnię do fundamentu betonowego zapomocą prętów gwintowanych wykonanych ze stali ocynkowanej, z użyciem kotwy chemicznej zgodnie z aktualnym rysunkiem kotwienia i instrukcją montażu.
Údržba	Použijte obvyklé způsoby údržby a čištění, vhodné pro městský mobiliář, viz příručka „ Kontrola a údržba “.	Konserwacja	Należy stosować zwykłe metody czyszczenia odpowiednie dla mebli miejskich, zob. instrukcje „ Kontrola i konserwacja “.	Opcje	» Pokrycie dachu z laminowanego szkła wzmocnianego termicznie (VSG TVG) » Pokrycie dachu z bezpiecznego szkła hartowanego (ESG) - tylko jeśli zezwalają na to lokalne przepisy » „Zielony” dach z roślinnością » Indywidualny nadruk na panelach szklanych » Oświetlenie wiaty
Opce	» Střešní krytina z vrstveného tepelně zpevněného skla (VSG TVG) » Střešní krytina z tvrzeného bezpečnostního skla (ESG) - jen pokud to umožňuje místní legislativa » „Zelená” střecha s vegetací » Individuální potisk na skleněných panelech » Osvětlení přístřešku	Hmotnost	843 kg	Waga	843 kg

technický list / karta techniczna

Rozměry výrobků mají informativní charakter. Vyhrazueme si právo na změnu specifikace bez předchozího upozornění. Platnou verzi tohoto dokumentu najdete na našich webových stránkách. Wymiary produktów mają charakter informacyjny. Zastrzegamy sobie prawo do zmiany specyfikacji bez uprzedzenia. Aktualna wersja tego dokumentu znajduje się na naszej stronie internetowej.