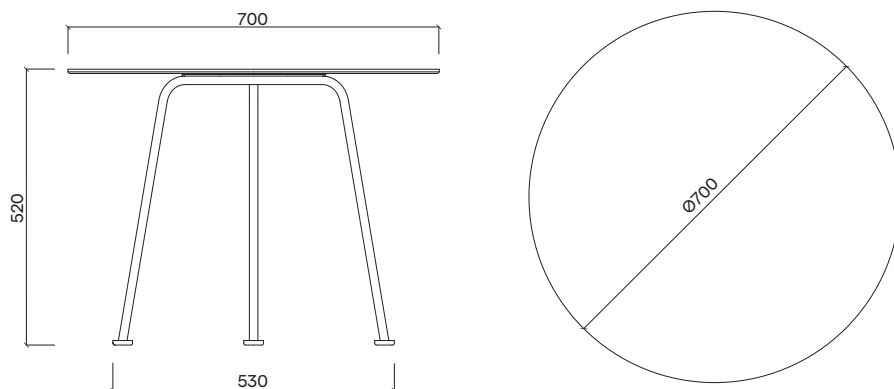


EGOĚ
life



Máj MA106



Design	Ateliér Pelcl
Materiál a povrchová úprava	Ocelová konstrukce opatřena vrstvou žárového zinku a práškovou barvou, deska stolu z vysokotlakého laminátu (HPL).
Material and surface finishing	Steel construction, zinc coated with powder coating finish, table top made of high pressure laminate (HPL).
Rozměry/Size	Ø 700 × 520 mm
Hmotnost/Weight	5,6 kg
Stohovatelnost/Stackability	NE / NO
Barevné variace/Color options	ANO / YES – RAL, HPL