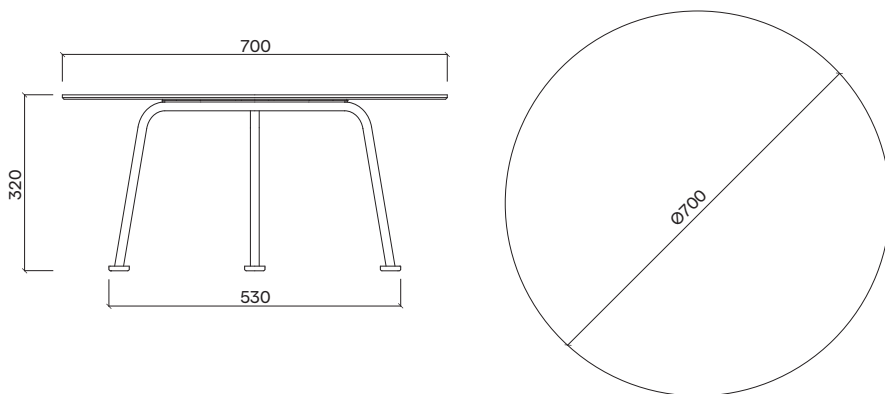
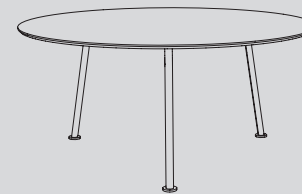


EGOĚ
life



Máj MA105



Design	Ateliér Pelcl
Materiál a povrchová úprava	Ocelová konštrukcia opatrená vrstvou žiarožného zinku a práškovou farbou, doska stolu z vysokotlakého laminátu (HPL).
Material and surface finishing	Steel construction, zinc coated with powder coating finish, table top made of high pressure laminate (HPL).
Rozměry/Size	Ø 700 × 320 mm
Hmotnosť/Weight	5,3 kg
Stohovateľnosť/Stackability	NE / NO
Barevné variácie/Color options	ANO / YES – RAL, HPL