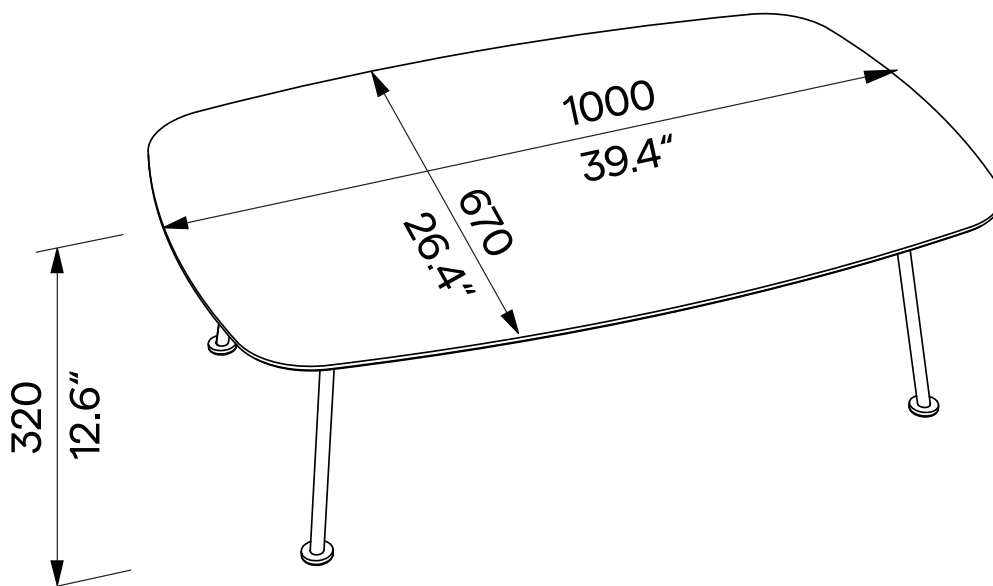


Nízký konferenční stolek s HPL

Niski stolik kawowy z HPL

MA104
volně stojící
wolnostojący



Design	Ateliér Pelcl		
Charakter	Konferenční stolek s ocelovou nodnoží a s deskou z outdoorového laminátu.	Charakter	Stolik kawowy ze stalową nogą i blatem wykonany z laminatu do zastosowań zewnętrznych.
Materiály	Nosný rám stolku je ocelový svařenec s protikorozií ochrannou vrstvou zinku a práškovou vypalovací barvou. Plocha stolku je vyrobená z vysokotlakého laminátu (HPL). Barvy (kov v jemné matné struktuře) lze vybrat podle vzorníku RAL/HPL . Nerezový spojovací materiál. Teflonové kluzáky.	Materiály	Rama nośna stołu to spawana stal z zabezpieczeniem antykorozyjnym w postaci powłoki cynkowej i farby proszkowej. Powierzchnia stołiku wykonana jest z laminatu wysokociśnieniowego (HPL). Kolor (metal o delikatnej, matowej fakturze) można wybrać według z wzornikiem RAL/HPL . Łączniki ze stali nierdzewnej. Ślizgacze teflonowe.
Údržba	Použijte obvyklé způsoby čištění, vhodné pro venkovní nábytek, viz příručka „ Kontrola a údržba “.	Konserwacja	Należy stosować zwykłe metody czyszczenia odpowiednie dla mebli zewnętrznych, zob. instrukcje „ Kontrola i konserwacja “.
Hmotnost	9 kg	Waga	9 kg

technický list / karta techniczna

Rozměry výrobků mají informativní charakter. Vyhrazueme si právo na změnu specifikace bez předchozího upozornění. Platnou verzi tohoto dokumentu najdete na našich webových stránkách. Wymiary produktów mają charakter informacyjny. Zastrzegamy sobie prawo do zmiany specyfikacji bez uprzedzenia. Aktualna wersja tego dokumentu znajduje się na naszej stronie internetowej.