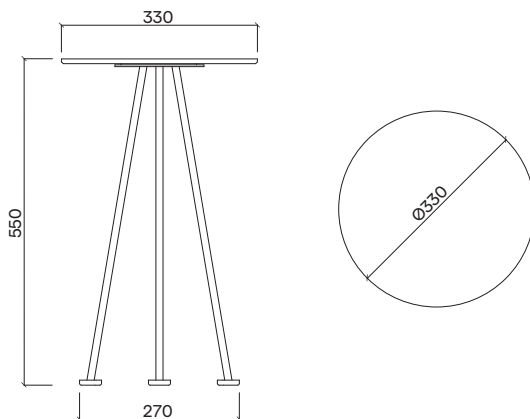




## Máj MA103



Design	Ateliér Pelcl
Materiál a povrchová úprava	Ocelová konštrukcia opatrená vrstvou žiarovného zinku a práškovou farbou, doska stolu z vysokotlakého laminátu (HPL).
Material and surface finishing	Steel construction, zinc coated with powder coating finish, table top made of high pressure laminate (HPL).
Rozměry/Size	Ø 330 × 550 mm
Hmotnosť/Weight	2 kg
Stohovateľnosť/Stackability	NE / NO
Barevné variácie/Color options	ANO / YES – RAL, HPL