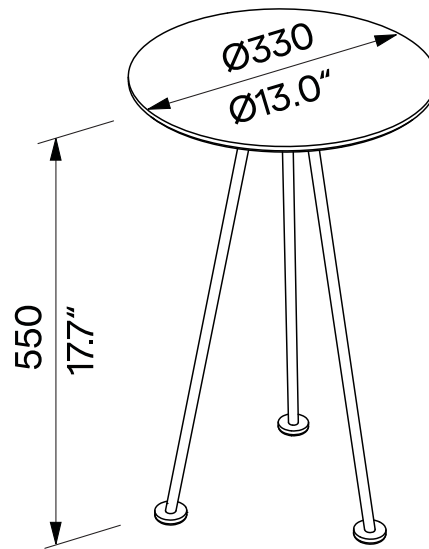
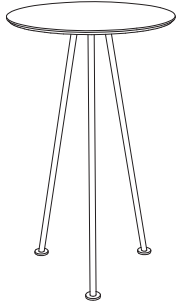


# Small Table with HPL Kleiner Tisch mit HPL

**MA103**  
Freestanding  
Freistehender



<b>Design</b>	Ateliér Pelci		
<b>Character</b>	Small table with steel legs and outdoor laminate top.	<b>Charakter</b>	Kleiner Tisch mit Stahlbeinen und Outdoor-Laminatplatte.
<b>Materials</b>	The supporting frame of the table is welded steel with anti-corrosion zinc coating and powder coating. The table top is made of high pressure laminate (HPL). Colours (steel in a fine matt texture) can be selected according to „ <a href="#">Samplers RAL/HPL</a> “. Stainless steel fasteners. Teflon gliders.	<b>Werkstoffe</b>	Das Gestell des Tisches ist aus geschweißtem Stahl mit Korrosionsschutzverzinkung und Pulverbeschichtung. Die Tischplatte ist aus Hochdrucklaminat (HPL) gefertigt. Die Farben (Stahl in feiner matter Struktur) können nach „ <a href="#">Musterkatalog RAL/HPL</a> “ gewählt werden. Befestigungselemente aus rostfreiem Stahl. Gleiter aus Teflon.
<b>Maintenance</b>	Use the usual cleaning methods suitable for outdoor furniture, see the manual „ <a href="#">Inspection and maintenance</a> “.	<b>Wartung</b>	Verwenden Sie die üblichen, für Außenmöbel geeigneten Reinigungsmethoden, siehe Handbuch „ <a href="#">Kontrolle und Wartung</a> “.
<b>Weight</b>	2.2 kg [4.8 lbs]	<b>Gewicht</b>	2.2 kg

**technical sheet / technisches Arbeitsblatt**

The dimensions of the products are informative. We reserve the right to change the specifications without notice. For the most current version of this document please refer to our website. Die Abmessungen sind informativ. Wir behalten uns das Recht vor, die Spezifikationen ohne vorherige Ankündigung zu ändern. Die gültige Version dieses Dokuments finden Sie auf unserer Website.