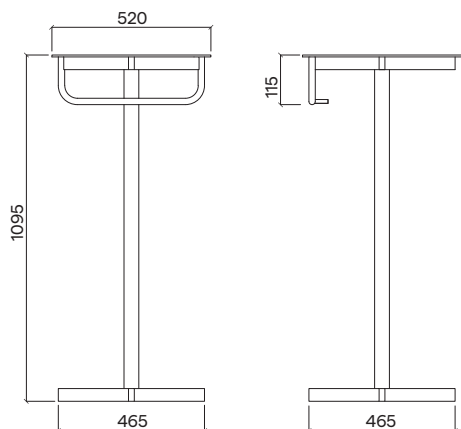


EGOE
life



Bistrot bar LBS920



Design	Radek Hegmon, David Karásek
Materiál a povrchová úprava	Ocelová konstrukce opatřena vrstvou žárového zinku a práškovou barvou, deska z vysokotlakého laminátu (HPL).
Material and surface finishing	Steel construction and hooks, zinc coated with powder coating finish, table top made of high pressure laminate (HPL).
Rozměry/Size	520 × 520 × 1095 mm
Hmotnost/Weight	15,3 kg
Stohovatelnost/Stackability	NE / NO
Barevné variace/Color options	ANO / YES – RAL, HPL