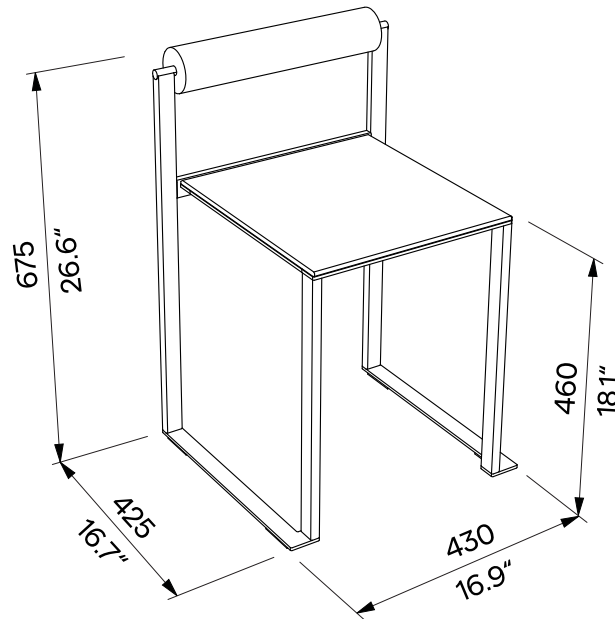


Stool with HPL seat and PUR backrest

Hocker mit HPL-Sitz und PUR-Rückenlehne

LBS225
Freestanding
Freistehender



Design	Egoé studio		
Character	Steel stool with seat made of outdoor laminate plate and backrest made of PUR foam. Load capacity under uniform loading is 120 kg [265 lbs].	Charakter	Stahlhocker mit Sitz aus Outdoor-Laminatplatte und Rückenlehne aus PUR-Schaum. Die Tragfähigkeit bei gleichmäßiger Belastung beträgt 120 kg.
Materials	<p>The supporting structure consists of welded steel strips. The surface treatment consists of a corrosion-protective zinc coating and a powder coating.</p> <p>The seat is made of high pressure laminate (HPL). The colour (metal in a fine matt texture) can be selected according to „Samplers RAL“.</p> <p>The backrest is made of PUR foam and is covered with a removable outdoor fabric. Stainless steel fasteners. Plastic gliders.</p>	Werkstoffe	<p>Die tragende Struktur besteht aus geschweißten Stahlbändern. Die Oberflächenbehandlung besteht aus einer Korrosionsschutzschicht aus Zink und einer Pulverbeschichtung.</p> <p>Der Sitz ist aus Hochdrucklaminat (HPL) gefertigt. Die Farben (Metall in feiner matter Struktur) können nach der „Musterkatalog RAL“ gewählt werden.</p> <p>Die Rückenlehne besteht aus PUR-Schaum und ist mit einem abnehmbaren Outdoor-Stoff bezogen. Befestigungselemente aus rostfreiem Stahl. Kunststoffgleiter.</p>
Maintenance	Use the usual cleaning methods suitable for outdoor furniture, see the manual „ Inspection and maintenance “.	Wartung	Verwenden Sie die üblichen, für Außenmöbel geeigneten Reinigungsmethoden, siehe Handbuch „ Kontrolle und Wartung “.
Weight	6.8 kg [15 lbs]	Gewicht	6.8 kg

Technical Sheet / Technisches Arbeitsblatt

The dimensions of the products are informative. We reserve the right to change the specifications without notice. For the most current version of this document please refer to our website. Die Abmessungen sind informativ. Wir behalten uns das Recht vor, die Spezifikationen ohne vorherige Ankündigung zu ändern. Die gültige Version dieses Dokuments finden Sie auf unserer Website.