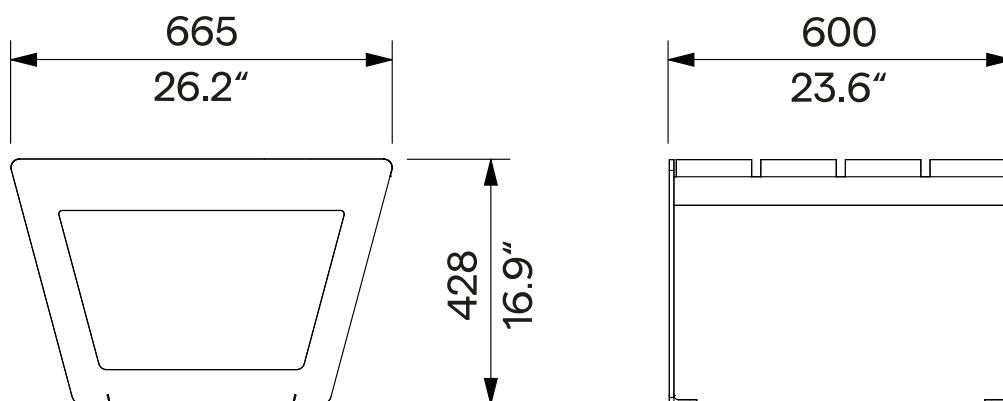


A4-1121
odnímatelné kotvení
zdejmowane kotwienie



Design Egoé studio

Charakter Desky dřevěného sedáku jsou k nosným ocelovým bočním připevněny pomocí nerezového spojovacího materiálu. Nosnost křesla je 150 kg. Segmenty kolekce A4 lze skládat do modulárních sestav.

Charakter Płyty drewnianego siedziska są przymocowane do stalowych bocznych szyn nośnych za pomocą łączników ze stali nierdzewnej. Nośność fotela to 150 kg. Segmenty kolekcji A4 można łączyć w zespoły modułowe.

Ocelové prvky Rám stoličky tvoří svařence ocelových plechů a pásovin. Povrchová úprava ocelových prvků je tvořena protikorozní ochrannou vrstvou zinku a práškovým vypalovacím lakem. Barvu v jemné matné struktuře lze vybrat dle [vzorníku RAL](#).

Elementy stalowe Rama stołka a wykonana jest ze spawanych stalowych płyt i listew. Powierzchnia stalowa pokryta jest ochronną warstwą cynku oraz malowana proszkowo. Kolor, w wykończeniu matowym, o drobnej strukturze, można wybrać zgodnie z [Wzornikiem RAL](#).

Dřevo Desky jsou z masivního dřeva, volitelně z tropického nebo evropského; bez povrchové úpravy nebo ošetřeny teakovým olejem.

Drewno Płyty wykonane są z litego drewna tropikalnego lub europejskiego; naturalne lub zabezpieczone olejem tekowym.

Kotvení Kotvení na dlažbu do betonového základu pomocí závitových tyčí podle platného výkresu kotvení. Všechny prvky městského mobiliáře musí být řádně ukotveny, jinak hrozí při neopatrném užívání převrhnutí výrobku, za jehož následky nenese výrobce žádnou odpovědnost.

Kotwienie Na nawierzchni do betonowych fundamentów, za pomocą prętów gwintowanych, zgodnie z aktualnym rysunkiem kotwienia. Wszystkie elementy mebli miejskich muszą być odpowiednio zakotwiczone, w przeciwnym razie nieostrożne użytkowanie może spowodować przewrócenie się produktu, za co producent nie ponosi odpowiedzialności.

Údržba Použijte obvyklé neinvazivní způsoby čištění vhodné pro městský mobiliář, viz příručka „[Kontrola a údržba](#)“.

Konserwacja Należy stosować nieinwazyjne metody czyszczenia odpowiednie dla mebli zewnętrznych, zob. instrukcje „[Kontrola i konserwacja](#)“.

Hmotnost » s vakuově termizovaným dřevem 30 kg
» s tropickým dřevem 35 kg

Waga » z drewnem poddanym termizacji próżniowej 30 kg
» z drewna tropikalnego 35 kg

technický list / karta techniczna

Rozměry výrobků mají informativní charakter. Vyhrazujeme si právo na změnu specifikace bez předchozího upozornění. Platnou verzi tohoto dokumentu najdete na našich webových stránkách. Wymiary produktów mają charakter informacyjny. Zastrzegamy sobie prawo do zmiany specyfikacji bez uprzedzenia. Aktualna wersja tego dokumentu znajduje się na naszej stronie internetowej.