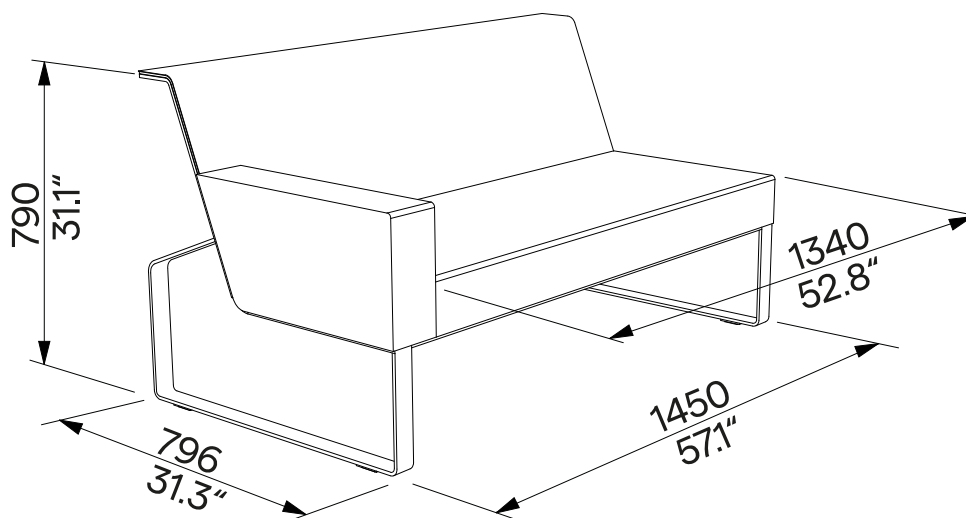


Two Seater Sofa with One Armrest

Zweisitziges Sofa mit einer Armlehne

MO126
Freestanding
Freistehender



Design	Egoé studio	
Character	Sofa with steel construction; seat, backrest and armrest are made of outdoor fabrics. The load capacity with evenly distributed load is 300 kg (2 x 150 kg) [662 lbs (2 x 331 lbs)].	Charakter Sofa mit Stahlkonstruktion; Sitz, Rückenlehne und Armlehne sind aus Outdoor-Stoffen hergestellt. Die Tragfähigkeit bei gleichmäßiger Belastung beträgt 300 kg (2 x 150 kg).
Materials	The supporting structure is made of welded steel strips with a corrosion-protective zinc coating and powder-coating. The colour in a fine matt texture can be selected according to Samplers / RAL . The seat cushion is reinforced with outdoor plywood. The seat and armrest are filled with Dryfeel® breathable foam, which quickly wicks moisture away from the mattress with its open cell structure. The foam is covered with a removable outdoor fabric, which can be selected according to the Samplers / Textile . The backrest consists of a water-repellent polyester mesh Batyline®. Stainless steel fasteners. Plastic gliders.	Werkstoffe Die tragende Struktur besteht aus geschweißten Stahlbändern mit einer korrosionsschützenden Zinkbeschichtung und Pulverbeschichtung. Die Farbe in feiner matter Struktur kann nach der Musterkatalog / RAL gewählt werden. Das Sitzkissen ist mit Outdoor-Sperrholz verstärkt. Der Sitz und die Armlehne sind mit atmungsaktivem Dryfeel®-Schaumstoff gefüllt, der mit seiner offenen Zellstruktur die Feuchtigkeit schnell von der Matratze ableitet. Der Schaumstoff ist mit einem abnehmbaren Outdoor-Stoff überzogen, der nach der Musterkatalog / Textilien ausgewählt werden kann. Die Rückenlehne besteht aus wasserabweisendem Polyestergewebe Batyline®. Befestigungselemente aus rostfreiem Stahl. Kunststoffgleiter.
Options	The armrest is located on the opposite side of the sofa (MO127).	Optionen Die Armlehne befindet sich auf der gegenüberliegenden Seite des Sofas (MO127).
Maintenance	Use the usual cleaning methods suitable for outdoor furniture, see the manual „Inspection and maintenance“ .	Wartung Verwenden Sie die üblichen, für Außenmöbel geeigneten Reinigungsmethoden, siehe Handbuch „Kontrolle und Wartung“ .
Weight	46.5 kg [102.5 lbs]	Gewicht 46.5 kg

technical sheet / technisches Arbeitsblatt

The dimensions of the products are informative. We reserve the right to change the specifications without notice. For the most current version of this document please refer to our website. Die Abmessungen sind informativ. Wir behalten uns das Recht vor, die Spezifikationen ohne vorherige Ankündigung zu ändern. Die gültige Version dieses Dokuments finden Sie auf unserer Website.