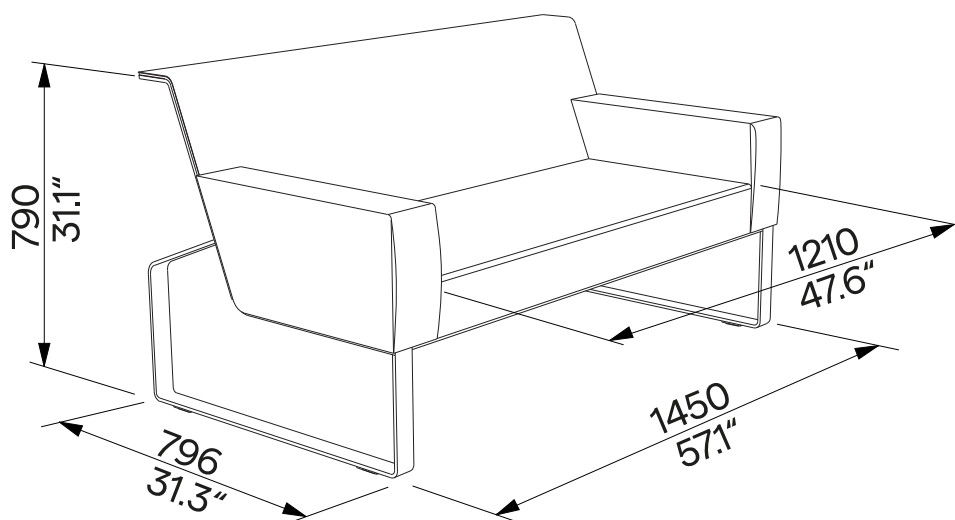


Sedačka dvoumístná s čelními kapsami

Sofa dwuosobowa z przednimi kieszeniami

MO1201
volně stojící
wolnostojąca



Design Egoé studio

Charakter Sedačka s ocelovou konstrukcí; sedák, opěradlo a područky jsou vyrobeny z outdoorových textilií. Z čelní strany opěrek jsou průchozí kapsy. Nosnost sedačky při rovnoměrném zatížení je 300 kg (2 x 150 kg).

Charakter Sofa o stalowej konstrukcji; siedzisko, oparcie i podłokietniki wykonane z tkanin zewnętrznych. Z przodu podłokietników znajdują się kieszenie przelotowe. Nośność sofy przy równomiernym obciążeniu wynosi 300 kg (2 x 150 kg).

Materiály Nosnou konstrukci tvoří svařenec ocelových pásovin s protikorozní ochrannou vrstvou zinku a práškovým vypalovacím lakem. Barvu v jemné matné struktuře lze vybrat podle [vzorníku / RAL](#). Sedák je vyztužen outdoorovou překližkou. Sedák a područky jsou vyplněny prodyšnou pěnou Dryfeel®, která svojí otevřenou buněčnou strukturou rychle odvádí vlhkost z matrace. Pěna je potažena odnímatelnou outdoorovou textilií, výběr podle [vzorníku / Textilie](#). Opěradlo tvoří vodoodpudivá polyesterová síťovina Batyline®. Nerezový spojovací materiál. Plastové kluzáky.

Materiály Konstrukcja nośna składa się ze spawanych taśm stalowych, pokrytych antykorozyjną powłoką cynkową i powłoką proszkową. Kolor o delikatnej, matowej fakturze można wybrać zgodnie z [wzornikiem / RAL](#). Siedzisko jest wzmocniona zewnętrzną sklejką. Siedzisko i podłokietniki są wypełnione oddychającą pianką Dryfeel®, która szybko odprowadza wilgoć z materaca dzięki otwartej strukturze komórkowej. Pianka jest pokryta zdejmowaną tkaniną zewnętrzną. Wyбір zgodnie z [wzornikiem / Tkaniny](#). Oparcie wykonane jest z wodoodpornej siatki poliestrowej Batyline®. Łączniki ze stali nierdzewnej. Plastikowe ślizgacze.

Údržba Použijte obvyklé způsoby čištění, vhodné pro venkovní nábytek, viz příručka „[Kontrola a údržba](#)“.

Konserwacja Należy stosować zwykłe metody czyszczenia odpowiednie dla mebli zewnętrznych, zob. instrukcje „[Kontrola i konserwacja](#)“.

Hmotnost 47 kg

Waga 47 kg

technický list / karta techniczna

Rozměry výrobků mají informativní charakter. Vyhraujeme si právo na změnu specifikace bez předchozího upozornění. Platnou verzi tohoto dokumentu najdete na našich webových stránkách. Wymiary produktów mają charakter informacyjny. Zastrzegamy sobie prawo do zmiany specyfikacji bez uprzedzenia. Aktualna wersja tego dokumentu znajduje się na naszej stronie internetowej.