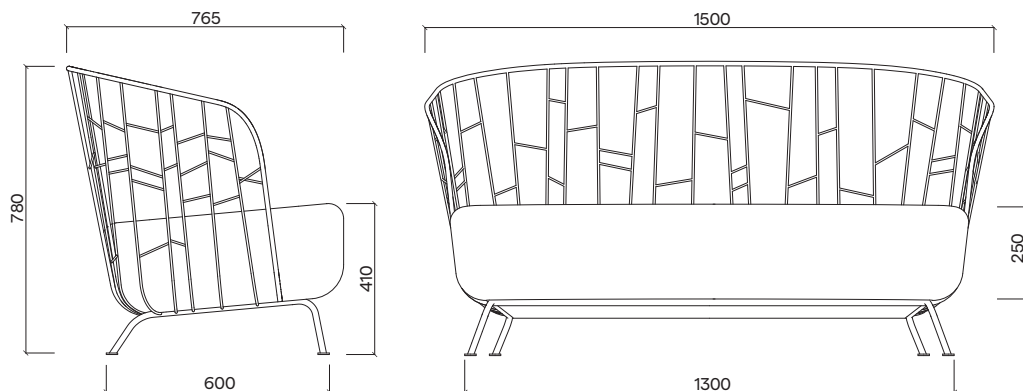
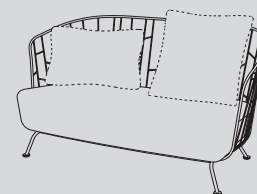


**EGOĚ**  
life



# Máj MA100



Design	Ateliér Pelcl
Materiál a povrchová úprava	Ocelová konstrukce opatřena vrstvou žárového zinku a práškovou barvou, sedák z polyuretanové pěny Dryfeel potažený outdoorovou textilií.
Material and surface finishing	Steel construction, zinc coated with powder coating finish, cushion made of polyurethane foam Dryfeel covered with outdoor fabric.
Rozměry/Size	1500 × 765 × 780 mm
Hmotnost/Weight	16 kg
Stohovatelnost/Stackability	ANO / YES
Barevné variace/Color options	ANO – RAL, outdoorová textilie YES – RAL, outdoor fabric